

JUKI

1-Needle, Unison-Feed, Long Flat Bed, Lockstitch
Machine with a Large Rotary Hook

ロングアーム一本針本縫総合送り大釜ミシン

DNU-261H

PARTS LIST

HOW TO MAKE USE OF THIS PARTS LIST

パーツリストの見方

1. The part numbers of parts shown in the figure indicate the corresponding numbers (Ref. No.) shown by the Index.
 図に示された部品の品番は、図にふられているNo (Ref.No)に対応するインデックスによって、その品番わかります。

2. Explanation of codes
 記号の説明

1) Codes on the "Note" column
 "注記" 欄の記号

- ① ☆..... means this part is changed from the previous parts list.
 前回のパーツリストに対して今回変更された部品を意味します
- ② #01..... refer to the "Note" explanation at bottom of page.
 #01..... ページ下の"注記"の説明を参照して下さい

2) Codes on the "E.C. (Engineering change)" column
 "変更年月" 欄の記号

- ① A.10/83.... Added from October, 1983
 1983年10月より追加された。
- ② D.10/83.... Obsoleted from October, 1983
 1983年10月より削除された。

③ When previous parts (Obsoleted part) and new parts (Added parts) are not interchangeable with each other:
 部品の互換性がない変更の場合

In this case, even obsoleted part (D.) can be ordered with the obsoleted part number, so select the parts with changed dates and place your orders.
 この場合は削除(D)された品番でもご注文できますから、変更年月により、いずれかの部品を選択してご注文下さい

Example (例)

Ref. No.	Note 注記	Part No. 品番	Description	E.C. 変更年月	品名	Amt. Req. 数量
1	☆	B1401-100-000	Needle bar	D.10/83	ハリホー	-
1-1	☆	B1401-100-000-A	Needle bar	A.10/83	ハリホー	1
2	☆	B1105-200-000	Frame cover	D.10/83	B1105-300-000	-
	☆	B1105-300-000	Frame cover	A.10/83	フレームカバー	1

④ In case when previous parts and new part are interchangeable with each other:
 部品の互換性がある場合の変更

In this case the new part number is replaced on the "品名 (Japanese)" column of the previous parts, so please order by the new part number.
 この場合は、旧部品の和文品名欄にそれにかわる新しい品番が記入してありますので、新しい品番でご注文下さい

⑤ C.10/83

1	☆	B1105-500-000	Frame cover	C.10/83	B1105-600-000	1
		↑ Correct No. 正しい品番			↑ Wrong No. 誤り品番	

Please order by the correct part number.
 正しい品番でご注文下さい。

⑥ M.10/83..... The amount required is changed from October, 1983
 The new amount required is shown in the "Amt. Req." column.
 1983年10月より数量が変更になった。この場合数量欄には新しい数量が表示してあります

3) Codes on the "Amt. Req." column
 "数量" 欄の記号

- ① 2..... Indicates amount required is 2.
 数量、2個を表わします
- ② 2.0..... Indicates length in meters. (unit is meter)
 長さ、2メートルを表わします。(単位はメートルです)
- ③ -..... Indicates parts obsoleted from the parts list.
 このパーツリストから削除された部品です。
- ④ (1)..... Indicates sub parts which construct the assembly part.
 Assembly part is shown as "asm." and クミ in Japanese, in the "Description" column.
 組部品を構成している子部品を表わします。組部品は品名欄に英文で "asm." 和文でクミと表示してあります

When Ordering The Spare Parts:

In order to ensure that we deliver the correct parts to you, please clearly state when ordering the corresponding PART NUMBER (ex. B1109-012-A00) and also the PARTS LIST NUMBER (ex. 0010-01, given at the bottom right of the cover) or the MACHINE SERIAL-NUMBER, because there are some parts which have been changed.

補用部品注文の際のご注意

このパーツリストに記載されている補用部品をご注文の際は、部品の番号(例えば、B1109-012-A00)でご注文下さい。合わせて、ご覧のパーツリストの管理番号(表紙右下、例えば、No0010-01)又は、機械番号をご連絡頂ければ幸いです。又、改良のため部品の一部が変更になる場合がありますのでご了承下さい。

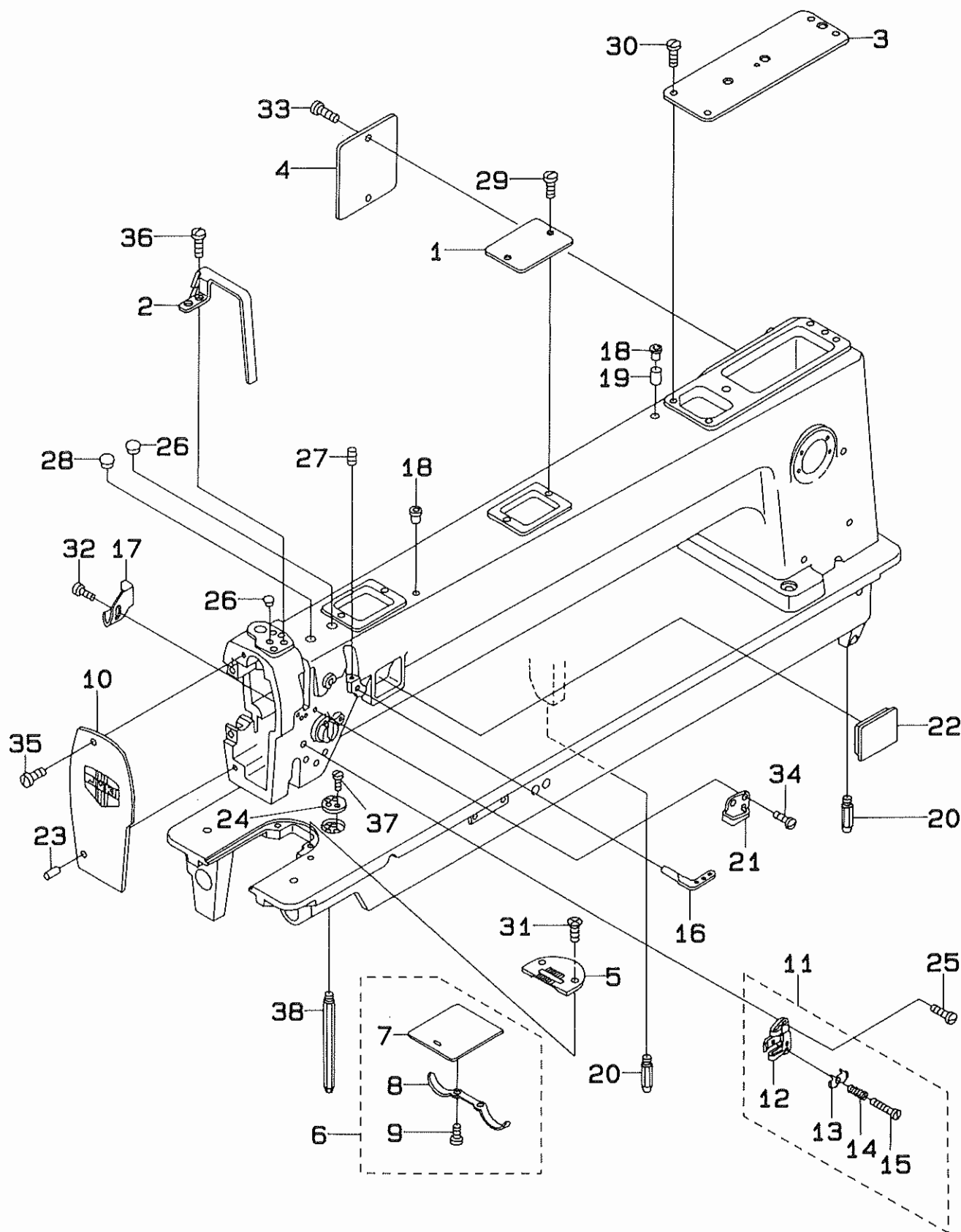
CONTENTS

目次

1. FRAME & MISCELLANEOUS COVER COMPONENTS.....	1
頭部・外装関係	
2. MAIN SHAFT & ARM SHAFT COMPONENTS.....	3
上軸・立軸関係	
3. NEEDLE BAR, THREAD TAKE-UP LEVER, PRESSER BAR & TENSION RELEASE COMPONENTS.....	5
針棒・天秤・押え棒・糸ゆるめ関係	
4. FEED MECHANISM COMPONENTS.....	7
送り関係	
5. UPPER FEED MECHANISM & HOOK DRIVING SHAFT COMPONENTS.....	9
上送り・下軸関係	
6. LUBRICATION COMPONENTS.....	11
給油関係	
7. THREAD TENSION COMPONENTS.....	12
糸調子関係	
8. KNEE LIFTER & OIL PAN COMPONENTS.....	13
膝上げ・油受け関係	
9. BELT COVER & THREAD WINDER COMPONENTS.....	15
ベルトカバー・糸巻き関係	
10. THREAD STAND COMPONENTS.....	16
糸立て関係	
11. TABLE COMPONENTS.....	17
脚卓関係	
12. ACCESSORIES PARTS COMPONENTS.....	18
付属品関係	
13. GAUGE COMPONENTS.....	19
ゲージ関係	
NUMERICAL INDEX OF PARTS.....	20
索引	

1. FRAME & MISCELLANEOUS COVER COMPONENTS

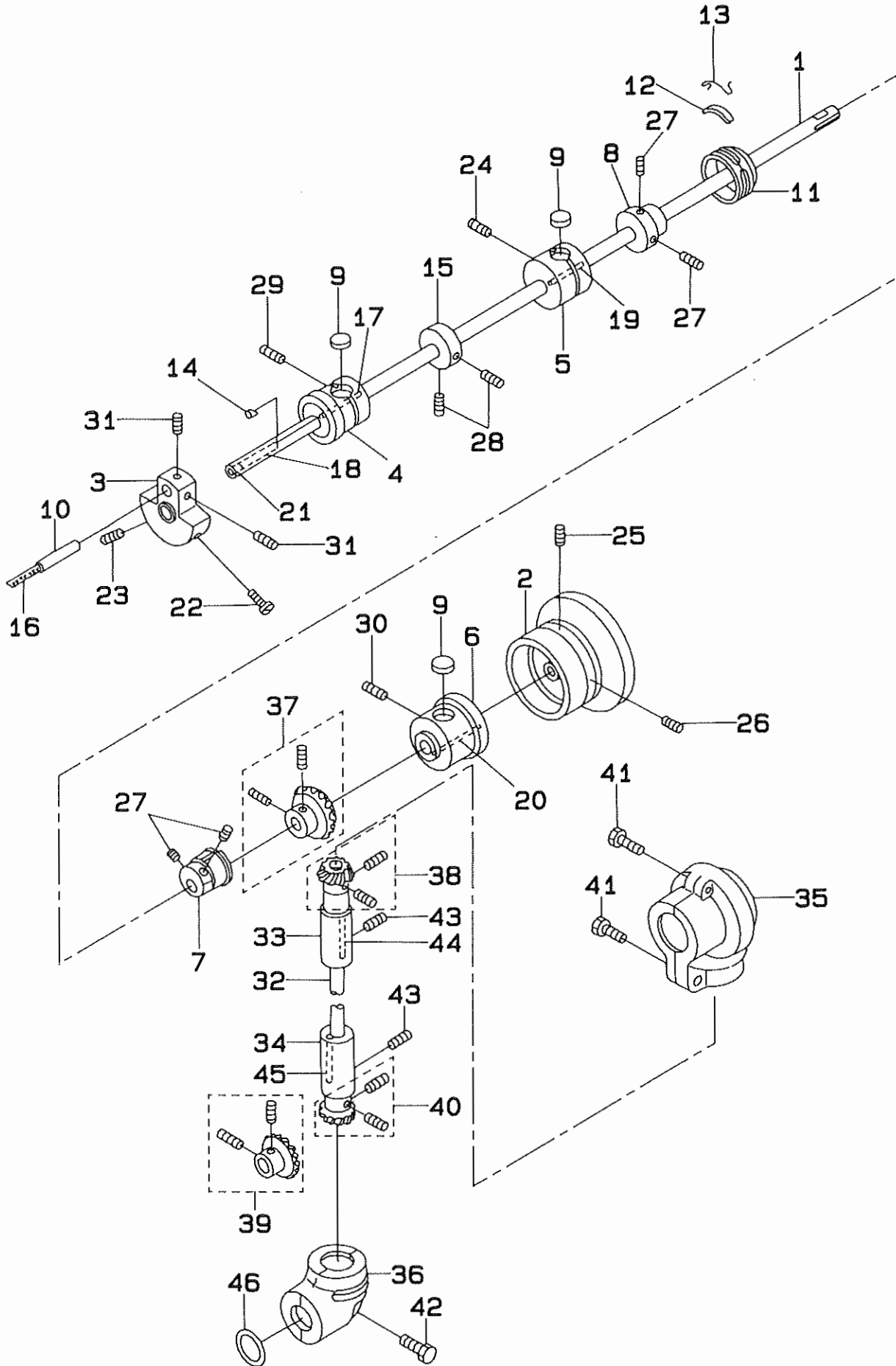
頭部・外装関係



REF.NO.	NOTE	PART NO.	DESCRIPTION	ヒンメイ	AMT.
1		211-20407	TOP COVER	アームジョウメンカバー	1
2		D1158-241-E00	THREAD TAKE-UP LEVER COVER	テンヒン カバー	1
3		211-20506	TOP PLATE	テンイタ	1
4		B1118-241-H00	SIDE PLATE	マトイタ	1
5		B1105-241-H00-A	THROAT PLATE	ハリイタ	1
6		B1112-241-HA0	BED SLIDE ASM.	スベリイタ (クミ)	1
7		B1112-241-H00	BED SLIDE	スベリイタ	(1)
8		A1111-007-000	SLIDE PLATE SPRING	スベリイタ ハネ	(1)
9		SS-6060210-SP	SCREW 3/32-56 L= 1.9	ヒラネジ 3/32-56 L=1.9	(2)
10		211-20654	FRAME PLATE ASM.	メンイタ(クミ)	1
11		B1130-521-OA0	THREAD GUIDE ASM., LOWER	イトアンナイ シタ (クミ)	1
12		B1130-521-000	THREAD GUIDE	イトアンナイ シタ	(1)
13		B1131-521-000	THREAD PRESSER PLATE	ハリイタ オサエイタ	(1)
14		B1132-521-000	THREAD PRESSER PLATE SPRING	ハリイタ オサエイタ ハネ	(1)
15		SD-0380551-SL	HINGE SCREW D= 3.80 H= 5.5	タネネジ D=3.8 H=5.5	(1)
16		B1128-522-000	THREE HOLE THREAD EYELET	ミツメイトカケ	1
17		B1140-051-000	TAKE-UP OIL SPLASHER	テンヒン ユホウイタ	1
18		B1156-115-000	RUBBER PLUG	ウワジク アブラタマリ フタ	2
19		B3517-009-000	OIL FELT REAR	コウブ アブラタマ フェルト	1
20		101-00410	BED SCREW STUD	ヘッドツチュウ	2
21		B1129-563-000	FRAME THREAD GUIDE, UPPER	イトアンナイ ウエ	1
22		B1170-246-000	CAP	ウワオクリマトメセン	1
23		B1103-051-000	FACE PLATE PIN	メンイタ トメピン	1
24		B1103-141-H00	SCALE BASE PLATE	ジョウキ トメサ	1
25		SS-2090710-SP	SCREW 9/64-40 L=7	マルサラネジ 9/64-40 L=7	2
26		TA-1050504-RO	RUBBER PLUG	トメセン	2
27		SS-8110510-SP	SCREW 11/64-40 L=5	トメネジ 11/64-40 L=5	1
28		TA-1120804-RO	RUBBER PLUG	トメセン	1
29		SS-7111120-SP	SCREW 11/64-40 L=10.5	マルヒラネジ 11/64-40 L=10.5	2
30		SS-7110710-SP	SCREW 11/64-40 L=7	マルヒラネジ 11/64-40 L=7	4
31		SS-2110915-SP	SCREW 11/64-40 L=6.8	マルサラネジ 11/64-40 L=8.5	2
32		SS-3090520-SP	SCREW 9/64-40 L=4.5	マルネジ 9/64-40 L=4.5	1
33		SS-7110710-SP	SCREW 11/64-40 L=7	マルヒラネジ 11/64-40 L=7	2
34		SS-2090710-SP	SCREW 9/64-40 L=7	マルサラネジ 9/64-40 L=7	2
35		SS-7090610-SP	SCREW 9/64-40 L=6	マルヒラネジ 9/64-40 L=6	1
36		SS-7150940-SP	SCREW 15/64-28 L=9	マルヒラネジ 15/64-28 L=9	2
37		SS-7110720-SP	SCREW 11/64-40 L=7	マルヒラネジ 11/64-40 L=7	2
38		211-20209	BED STUD	ヘッドツチュウ	1

2. MAIN SHAFT & ARM SHAFT COMPONENTS

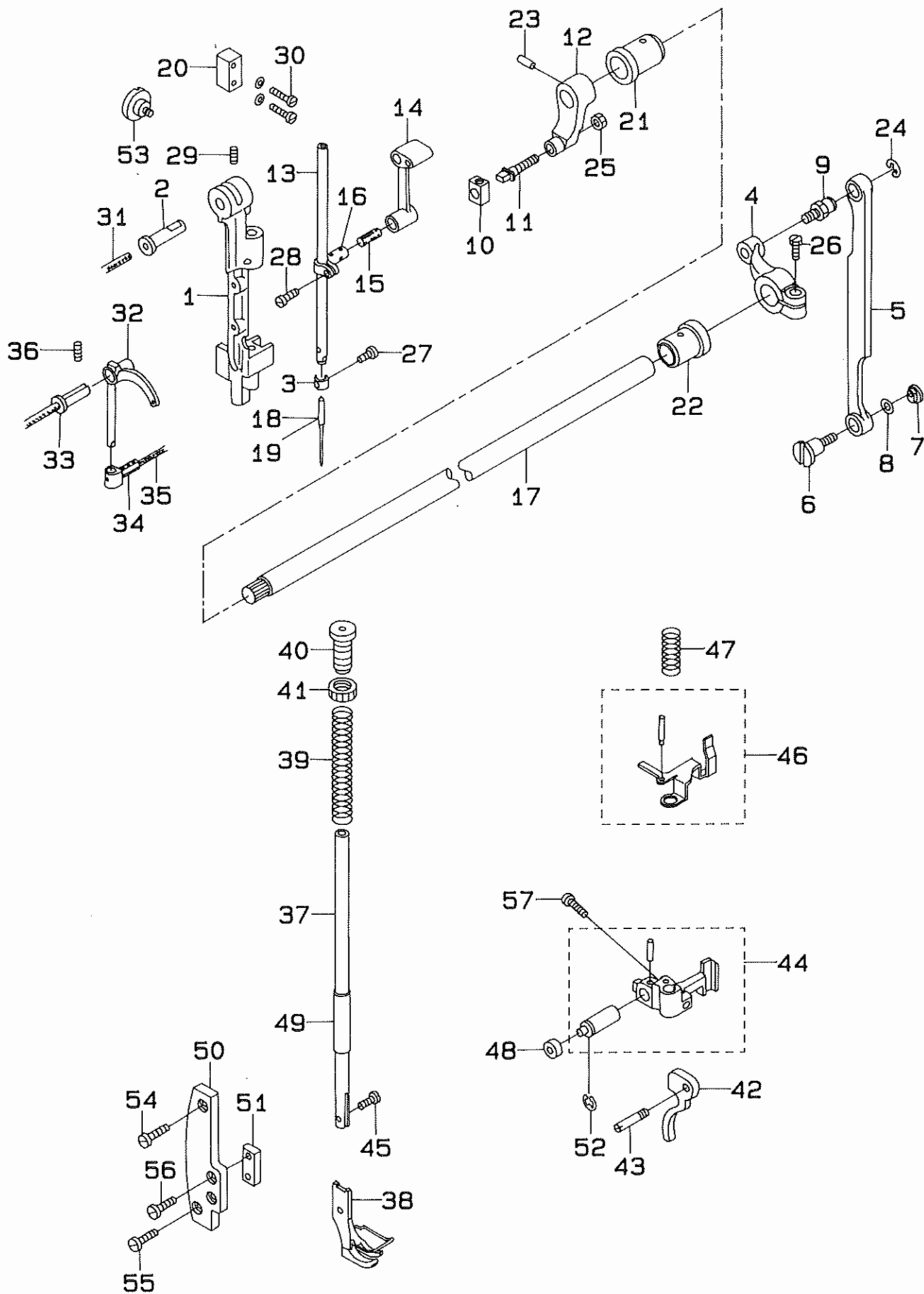
上軸・立軸関係



REF.NO.	NOTE	PART NO.	DESCRIPTION	ヒンメイ	AMT.
1		211-21108	MAIN SHAFT	ウワジク	1
2		211-21207	FLY WHEEL	ハスミクマ	1
3		D1206-241-E00	COUNTERWEIGHT	ウリアイス	1
4		B1202-241-H00	MAIN SHAFT BUSHING, FRONT	ウワジク マイメタル	1
5		B1203-241-H00	BUSHING, INTERMEDIATE	ウワジクナカメタル	1
6		B1204-241-H00	BUSHING, REAR	ウワジクウシロメタル	1
7		B1211-141-H00	FEED ECCENTRIC CAM	スイハイ オクリ ハンジン カム	1
8		B1209-241-H00	FEED DRIVING ECCENTRIC CAM	ジョウケ オクリカム	1
9		B1203-051-000	OIL FELT	ウワジク マイメタル フィルト	3
10		B1210-051-000	NEEDLE BAR CRANK PIN	ハリホウ クランクピン	1
11		B1211-226-000	ECCENTRIC RETAINER HOUSING	フタマタヤ	1
12		B1212-012-000	OIL FELT	フィルト	1
13		B1213-012-000	FELT RETAINER	フィルト オサイ	1
14		B1230-051-000	LEATHER PLUG	ウワジク マイメタル ユジントメセン	1
15		CS-1271012-SH	THRUST COLLAR D=12.7 W=10	スラストウケ D=12.7 W=10	1
16		CQ-5050000-00	OIL WICK	ユジン	0.1
17		CQ-2520000-00	OIL WICK	ユジン	0.1
18		CQ-3030000-00	OIL WICK	ユジン	0.1
19		CQ-2020000-00	OIL WICK	ユジン	0.1
20		CQ-2020000-00	OIL WICK	ユジン	0.1
21		TA-0500601-M0	PLUG D=5X5.4 L=6	トメセン D=5X5.4 L=6	1
22		SS-7681750-TP	SCREW 9/32-28 L=16.5	マルヒラネジ 9/32-28 L=16.5	1
23		SS-8681650-TP	SCREW 9/32-28 L=16	トメネジ 9/32-28 L=16	1
24		SS-8151550-SP	SCREW 15/64-28 L=15	トメネジ 15/64-28 L=15	1
25		SS-8151780-SP	SCREW 15/64-28 L=17.0	トメネジ 15/64-28 L=17	1
26		SS-8151550-SP	SCREW 15/64-28 L=15	トメネジ 15/64-28 L=15	1
27		SS-8150710-SP	SCREW 15/64-28 L=7	トメネジ 15/64-28 L=7	4
28		SS-8660610-TP	SCREW 1/4-40 L=6	トメネジ 1/4-40 L=6	2
29		SS-8151550-SP	SCREW 15/64-28 L=15	トメネジ 15/64-28 L=15	1
30		SS-8150710-SP	SCREW 15/64-28 L=7	トメネジ 15/64-28 L=7	1
31		SS-8150710-SP	SCREW 15/64-28 L=7	トメネジ 15/64-28 L=7	2
32		B1301-241-H00	UPRIGHT SHAFT	タテジク	1
33		B1302-241-H00	BUSHING, UPPER	タテジクウワメタル	1
34		B1303-241-H00	BUSHING, LOWER	タテジクシタメタル	1
35		B1308-241-H00	GEAR CASE	ウワカサ ハクマケース	1
36		B1309-115-000	GEAR CASE	シタハクマ ケース	1
37		B1305-012-0A0	GEAR ASM.	ウワカサハクマ タイ (クミ)	1
38		B1306-155-0A0	PINION ASM.	ウワカサハクマ ショウ (クミ)	1
39		B1307-155-0A0	GEAR ASM. LARGE	シタカサハクマ タイ (クミ)	1
40		B1308-155-0A0	PINION ASM.	シタカサハクマ ショウ (クミ)	1
41		SS-7090920-SP	SCREW 9/64-40 L= 8.5	マルヒラネジ 9/64-40 L=8.5	2
42		SS-9181520-CP	SCREW 9/32-20 L=15.0	ロツカクホルト 9/32-20 L=15	1
43		SS-8151550-SP	SCREW 15/64-28 L=15	トメネジ 15/64-28 L=15	2
44		CQ-2520000-00	OIL WICK	ユジン	0.1
45		CQ-2520000-00	OIL WICK	ユジン	0.1
46		RO-1331701-00	RUBBER RING	オリンク	1

3. NEEDLE BAR, THREAD TAKE-UP LEVER, PRESSER BAR & TENSION RELEASE COMPONENTS

針棒・天秤・押え棒・糸ゆるめ関係



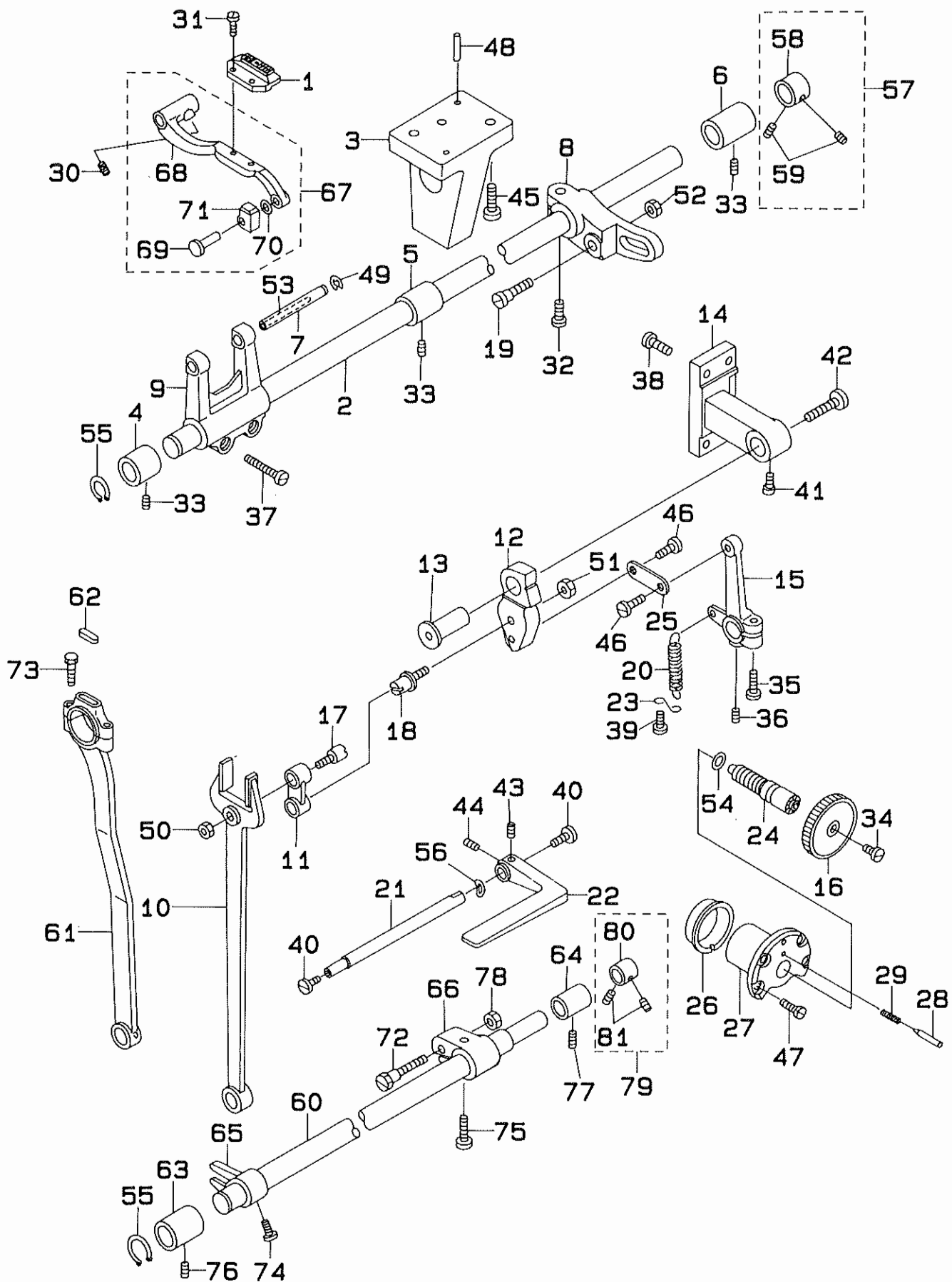
REF.NO.	NOTE	PART NO.	DESCRIPTION	ヒンメイ	AMT.
1		D1420-241-E00	NEEDLE BAR FRAME	ハリホウ ヨウトウタイ	1
2		B1421-241-H00	NEEDLE BAR FRAME TAPER STUD	ハリホウ ヨウトウタイ シク	1
3		B1419-245-000	NEEDLE BAR THREAD GUIDE	ハリホウイカケ	1
4		211-21405	FRAME DRIVING ARM, REAR	ハリホウヨウトウ コウブウチ	1
5		B1434-241-H00	DRIVING ROD	ハリホウ ヨウトウ ロット	1
6		SD-1000952-SP	HINGE SCREW D=10 H=9.5	タネネジ D=10 H=9.5	1
7		B3009-141-H0B	NUT	ナット	1
8		WP-0742016-SP	WASHER	ヒラサカネ	1
9		B1424-158-000	HINGE SCREW	ハリホウヨウトウウオクリウチ タネネジ	1
10		D1425-241-E00	NEEDLE BAR FRAME SLIDE BLOCK	ハリホウ ヨウトウ カクゴマ	1
11		D1426-241-E00	SLIDE BLOCK STUD	ヨウトウ カクゴマシク	1
12		211-21504	FRAME DRIVING ARM, FRONT	ハリホウヨウトウ センブウチ	1
13		D1401-241-E00	NEEDLE BAR	ハリホウ	1
14		D1408-241-E00	NEEDLE BAR CRANK ROD	ハリホウ クランクロッド	1
15		D1412-241-E00	FELT	ハリホウタキ フェルト	1
16		D1411-241-E00	NEEDLE BAR CONNECTION	ハリホウタキ	1
17		211-21603	FRAME DRIVING SHAFT	ハリホウヨウトウウシク	1
18	#01	MDP-170B2300	NEEDLE DPX17 #23	ハリ DPX17 #23	1
19	#02	MC-3720016-00	NEEDLE SY3355 160	ハリ SY3355 160	1
20		D1423-241-E00	NEEDLE BAR FRAME GUIDE	ヨウトウタイ アンナイ	1
21		211-21702	BUSHING, FRONT	ハリホウヨウトウウシク マイメタル	1
22		211-21801	BUSHING, REAR	ハリホウヨウトウウシク アトメタル	1
23		PT-0301600-S0	TAPERED PIN 3.0X16	テハピオン 3X16	1
24		RE-0700000-K0	E-SHAPED SNAP RING (7MM)	Eカタメワ 7	1
25		NS-6620310-SP	NUT 3/16-32	ロツカナット 3/16-32	1
26		SS-7151610-SP	SCREW 15/64-28 L=16	マルヒラネジ 15/64-28 L=16	1
27		SS-7080510-TP	SCREW 1/8-44 L=4.5	マルヒラネジ 1/8-44 L=4.5	1
28		SS-7090910-SP	SCREW 9/64-40 L= 8.5	マルヒラネジ 9/64-40 L=8.5	1
29		SS-8151150-SP	SCREW 15/64-28 L=10.5	トメネジ 15/64-28 L=10.5	1
30		SS-7111810-SP	SCREW 11/64-40 L=18	マルヒラネジ 11/64-40 L=18	2
31		CQ-2520000-00	OIL WICK	ユシ	0.1
32		D1905-241-E00	THREAD TAKE-UP LEVER	テンピン	1
33		B1906-051-000	TAKE-UP LEVER PIN	テンピン オサエシク	1
34		D1907-241-E00	TAKE-UP LEVER THRUST PIN	テンピン スライトシク	1
35		CQ-2020000-00	OIL WICK	ユシ	0.1
36		SS-8151150-SP	SCREW 15/64-28 L=10.5	トメネジ 15/64-28 L=10.5	1
37		B1501-241-H00	PRESSER BAR	オサエホウ	1
38		B1525-241-HA0	PRESSER FOOT ASM.	オサエアン (クミ)	1
39		B1510-141-H00	PRESSER SPRING	オサエチョウセツハネ	1
40		B1509-141-H00	PRESSER SPRING REGULATOR	オサエチョウセツネジ	1
41		NS-2820850-SA	NUT 1/2-28	オサエチョウセツネジ ナット	1
42		B1512-051-000	HAND LIFTER	オサエアケ	1
43		B1515-051-000	HAND LIFTER PIN	オサエアケ シク	1
44		D1460-241-EA0	PRESSER LIFTER LEVER ASM.	オサエアケテコタイ (ケツコウ)	1
45		SS-6090910-TP	SCREW 9/64-40 L=9	ヒラネジ 9/64-40 L=9	1
46		B1460-246-OA0	THREAD RELEASE GUIDE ASM.	イトユルメ ウケイタ (ケツコウ)	1
47		B1462-053-000	THREAD RELEASE SPRING	イトユルメ ウケイタ ハネ	1
48		D1462-241-E00	CONNECTING PIN ROLLER	オサエアケテコタイ シク コロ	1
49		B1510-155-000	PRESSER BAR LOWER BUSHING	オサエホウ シタメタル	1
50		211-21900	GUIDE PLATE BASE	オサエアケテコカイトイタタイ	1
51		D1463-241-E00	PRESSER BAR BRACKET GUIDE	オサエアケテコカイト	1
52		RE-0700000-K0	E-SHAPED SNAP RING (7MM)	Eカタメワ 7	1
53		SD-0800481-SP	HINGE SCREW D= 8 H= 4.9	タネネジ D=8 H=4.9	1
54		SS-7150740-SP	SCREW 15/64-28 L=7	マルヒラネジ 15/64-28 L=7	1
55		SS-7621040-SP	SCREW 3/16-32 L= 9.5	マルヒラネジ 3/16-32 L=9.5	1
56		SS-7621040-SP	SCREW 3/16-32 L= 9.5	マルヒラネジ 3/16-32 L=9.5	2
57		SS-7111310-SP	SCREW 11/64-40 L=12.8	マルヒラネジ 11/64-40 L=12.8	1

Note (注記) #01.....Except JE
#02.....For JE

JEは除く
JE用

4. FEED MECHANISM COMPONENTS

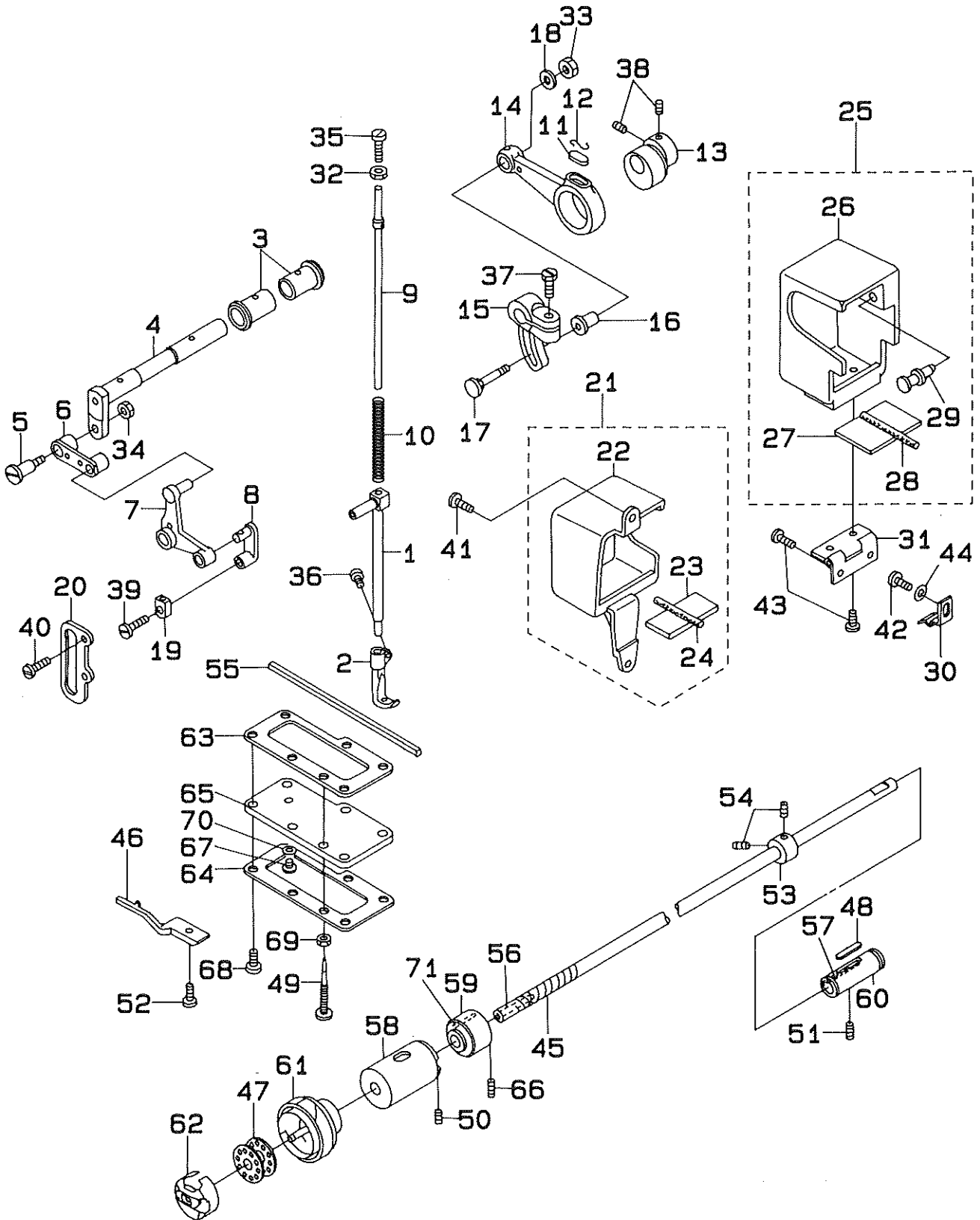
送り関係



REF.NO.	NOTE	PART NO.	DESCRIPTION	ヒ	ン	メ	イ	ANT.
1		D1613-241-E0B	FEED DOG 4X2.5 WITH DITCH	オクリハ	アリ	ナ	4X2.5 ミツツキ	1
2		211-22106	HORIZONTAL SEND SHAFT	スイハ	イ	オクリ	シツク	1
3		211-22205	MIDDLE METAL HOLDER	スイハ	イ	オクリ	シツク ナカメタル	1
4		B1604-141-H00	BUSHING, FRONT	スイハ	イ	オクリ	シツク マメタル	1
5		B1651-141-H00	BUSHING, INTERMEDIATE	スイハ	イ	オクリ	シツク ナカメタル	1
6		211-22304	BUSHING, REAR	スイハ	イ	オクリ	シツク アトメタル	1
7		B1604-012-000-A	FEED BAR SHAFT	オクリ	タ	イ	シツク	1
8		B1605-241-H00-A	FEED ROCK SHAFT CRANK	スイハ	イ	オクリ	ウテ	1
9		B1603-141-H00	FEED ROCKER	オクリ	タ	イ	ウテ	1
10		B1614-241-H00	PITMAN	フタ	マ	タ	ロウ	1
11		B1619-241-H00	FEED CONNECTING LINK	フタ	マ	タ	リンク	1
12		D1620-241-E00	FEED REGULATOR	オクリ	チ	ヨ	セツ タ	1
13		B1622-241-H00	HINGE PIN	オクリ	チ	ヨ	セツ タ	1
14		B1650-241-H00	FEED REGULATOR SUPPORTING BASE	オクリ	チ	ヨ	セツ タ	1
15		B1627-241-H00	CONTROL LEVER CRANK	オクリ	チ	ヨ	セツ ウテ	1
16		D1623-241-EA0-A	STICH DIAL ASH.	メ	リ	イ	タ (クミ)	1
17		B1617-241-H00	HINGE SCREW, A	フタ	マ	タ	リンク タ	1
18		B1618-241-H00	HINGE SCREW, B	フタ	マ	タ	リンク タ	1
19		SD-1000951-SP	HINGE SCREW D=10 H=9.5	タ	ン	ネ	シ D=10 H=9.5	1
20		B1646-241-H00	TENSION SPRING	ヒツ	ハ	リ	ハ	1
21		B1621-241-H00	REVERSE FEED CONTROL LEVER SHAFT	オクリ	チ	ヨ	セツ レ	1
22		B1624-586-000	REVERSE FEED CONTROL LEVER	オクリ	レ	ハ		1
23		B1648-122-000	SUSPENSION HOOK (B)	ヒツ	ハ	リ	ハ	1
24		B1634-241-H00	STICH LENGTH REGULATING SCREW	オクリ	チ	ヨ	セツ ウテ	1
25		B2115-271-000	NEEDLE THROW LINK	オクリ	チ	ヨ	セツ ウテ	1
26		B1637-141-H00	ECCENTRIC BUSHING	ハ	ン	シ	フ	1
27		B1636-141-H00	STITCH DIAL BASE	オクリ	チ	ヨ	セツ ネ	1
28		B1147-141-H00	PIN	オクリ	チ	ヨ	セツ ヒ	1
29		B1148-141-H00	SPRING	オクリ	チ	ヨ	セツ ヒ	1
30		SS-8620610-TP	SCREW 3/16-32 L=6	ト	メ	ネ	シ 3/16-32 L=6	1
31		SS-4080620-TP	SCREW 1/8-44 L=6	ナ	ハ	ネ	シ 1/8-44 L=6	2
32		SS-7151610-SP	SCREW 15/64-28 L=16	マ	ル	ヒ	ラ	1
33		SS-8150710-SP	SCREW 15/64-28 L=7	ト	メ	ネ	シ 15/64-28 L=7	5
34		SS-6121050-SP	SCREW 3/16-28 L= 9.5	ヒ	ラ	ネ	シ 3/16-28 L=9.5	1
35		SS-6121210-SP	SCREW 3/16-28 L=12	ヒ	ラ	ネ	シ 3/16-28 L=9	1
36		SS-8150710-SP	SCREW 15/64-28 L=7	ト	メ	ネ	シ 15/64-28 L=7	1
37		SS-7121410-SP	SCREW 3/16-28 L=14	マ	ル	ヒ	ラ	2
38		SS-7151210-SP	SCREW 15/64-28 L=12	マ	ル	ヒ	ラ	4
39		SS-7090710-SP	SCREW 9/64-40 L= 6.8	マ	ル	ヒ	ラ	1
40		SS-7620750-SP	SCREW 3/16-32 L= 6.5	マ	ル	ヒ	ラ	2
41		SS-6151220-SP	SCREW 15/64-28 L=11.5	ヒ	ラ	ネ	シ 15/64-28 L=11.5	1
42		SS-7151330-SP	SCREW 15/64-28 L=13.0	マ	ル	ヒ	ラ	1
43		SS-8661040-TP	SCREW 1/4-40 L=10	ト	メ	ネ	シ 1/4-40 L=10	1
44		SS-8660810-TP	SCREW	ト	メ	ネ	シ 1/4-40 L=8	1
45		SS-6151440-SP	SCREW 15/64-28 L=14	ヒ	ラ	ネ	シ 15/64-28 L=14	2
46		SD-0640231-SP	HINGE SCREW D= 6.35 H= 2.3	タ	ン	ネ	シ D=6.35 H=2.3	2
47		B1638-141-H00	SCREW	オクリ	チ	ヨ	セツ	4
48		PS-0400182-K0	SPRING PIN 4.0X18	ス	プ	リ	ン	2
49		RE-0500711-KP	SNAP RING 5	ワ	カ	タ	メ	1
50		NS-6680410-SP	NUT 9/32-28	ワ	ウ	カ	ナ	1
51		NS-6680320-SP	NUT 9/32-28	ワ	ウ	カ	ナ	1
52		NS-6680410-SP	NUT 9/32-28	ワ	ウ	カ	ナ	1
53		CQ-2020000-00	OIL WICK	ウ	シ			0.2
54		RO-0742401-00	RUBBER RING	リ	ン	ク		1
55		RC-1400001-KP	C-SHAPED SNAP RING	カ	タ	メ		2
56		WZ-1052010-KP	WAVED WASHER	ナ	ミ	カ		1
57		CS-147101A-SH	THRUST COLLAR ASH. D=14.72 W=10	ス	ラ	ス		1
58		CS-1471012-SH	THRUST COLLAR D=14.72 W=10	ス	ラ	ス		(1)
59		SS-8660610-TP	SCREW 1/4-40 L=6	ト	メ	ネ	シ 1/4-40 L=6	(2)
60		211-22106	HORIZONTAL SEND SHAFT	スイハ	イ	オクリ	シツク	1
61		B1708-241-H00	CRANK CONNECTING ROD	シ	ヨ	ウ		1
62		B1702-012-000	OIL FELT	フ	エ	ル		1
63		B1604-141-H00	BUSHING, FRONT	スイハ	イ	オクリ		1
64		211-22304	BUSHING, REAR	スイハ	イ	オクリ		1
65		D1704-241-E00	UP AND DOWN FEED FORKED	シ	ヨ	ウ		1
66		B1703-241-H00	FEED DRIVING SHAFT CRANK, REAR	シ	ヨ	ウ		1
67		B1602-241-HA0	FEED BAR ASH.	オクリ	タ	イ		1
68		B1602-241-H00	FEED BAR	オクリ	タ	イ		(1)
69		B1706-155-000	FEED DRIVING SLIDE BLOCK HINGE PIN	シ	ヨ	ウ		(1)
70		B1707-155-000	FEED DRIVING SLIDE BLOCK WASHER	オクリ	カ	コ		(1)
71		B1705-155-000	FEED DRIVING SLIDE BLOCK	シ	ヨ	ウ		(1)
72		SD-1000951-SP	HINGE SCREW D=10 H=9.5	タ	ン	ネ		1
73		SS-6121610-SP	SCREW 3/16-28 L=15.5	ヒ	ラ	ネ		2
74		SS-7111120-SP	SCREW 11/64-40 L=10.5	マ	ル	ヒ		1
75		SS-6151920-SP	SCREW 15/64-28 L=19.0	ヒ	ラ	ネ		1
76		SS-8150710-SP	SCREW 15/64-28 L=7	ト	メ	ネ		1
77		SS-8150710-SP	SCREW 15/64-28 L=7	ト	メ	ネ		1
78		NS-6680410-SP	NUT 9/32-28	ワ	ウ	カ		1
79		CS-147101A-SH	THRUST COLLAR ASH. D=14.72 W=10	ス	ラ	ス		1
80		CS-1471012-SH	THRUST COLLAR D=14.72 W=10	ス	ラ	ス		(1)
81		SS-8660610-TP	SCREW 1/4-40 L=6	ト	メ	ネ		(2)

5. UPPER FEED MECHANISM & HOOK DRIVING SHAFT COMPONENTS

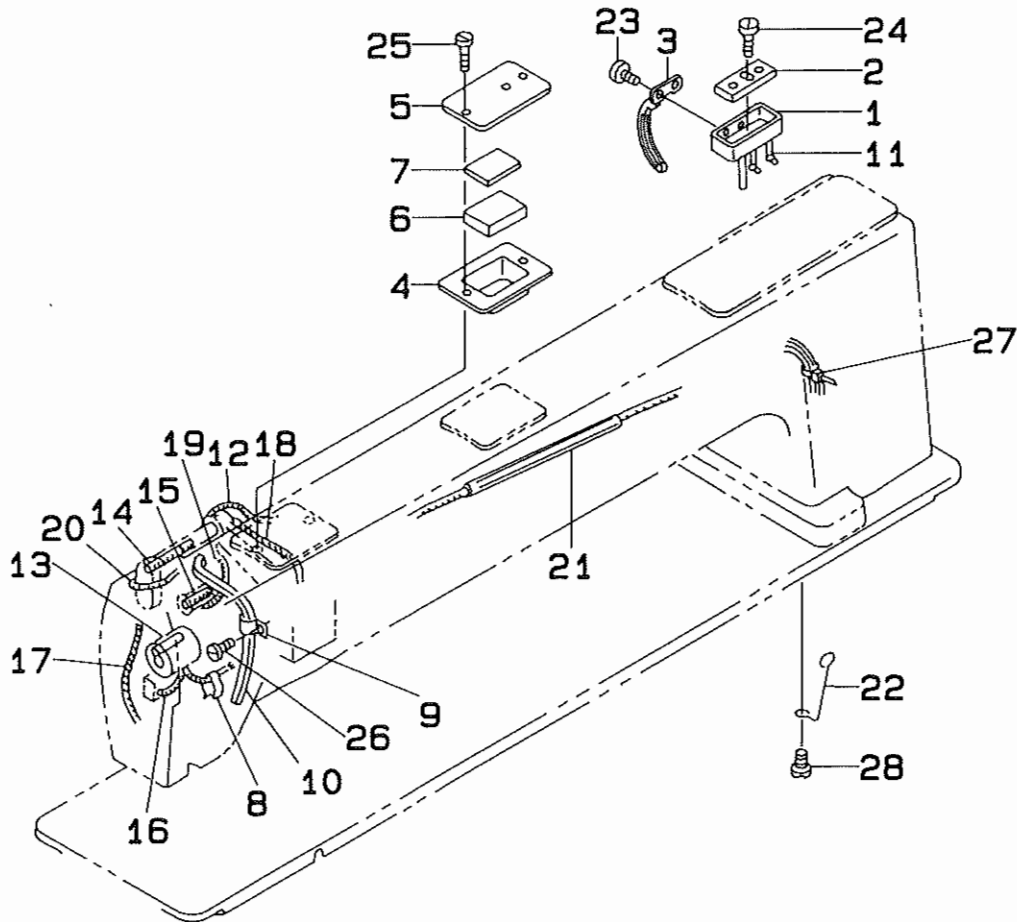
上送り・下軸関係



REF.NO.	NOTE	PART NO.	DESCRIPTION	ヒソメイ	AHT.
1		103-14607	WALKING BAR	ウワオクリホ ^ウ	1
2		D1470-241-E00	FEED FOOT	ウワオクリアシ	1
3		103-13906	BUSHING	ウワオクリシ ^ク メタル	2
4		103-14003	UPPER FEED DRIVING SHAFT	ウワオクリシ ^ク	1
5		103-14201	SCREW STUD	ウワオクリ レンケツタ ^ン ネジ ^ク	1
6		D1458-241-E00	CONNECTING LINK	ウワオクリ レンケツ リンク	1
7		D1459-241-E00	L SHAPED LINK	Lカ ^タ リンク	1
8		103-14508	WALKING BAR DRIVING LINK	ウワオクリ ヨウト ^ウ リンク	1
9		B1467-053-0A0	WALKING BAR ASM.	ウワオクリホ ^ウ シシ ^ホ ウ(クミ)	1
10		B1468-053-000	WALKING BAR SPRING	ウワオクリホ ^ウ オサ ^イ ホ ^ウ ネ	1
11		B1702-012-000	OIL FELT	フェルト	1
12		B1213-012-000	FELT RETAINER	フェルト オサ ^イ	1
13		D1450-055-B00	UPPER FEED DRIVING CAM	ウワオクリカム	1
14		D1453-241-E00	UPPER FEED DRIVING ROD	ウワオクリ ロツト ^ク	1
15		D1454-055-B00	UPPER FEED SPRING ROD	ウワオクリウチ ^ク	1
16		D1455-055-B00	CONNECTING STUD	ウワオクリ ロツト ^ク レンケツシ ^ク	1
17		B1456-141-H00	HINGE SCREW	ウリ オクリ ロツトレンケツシ ^ク ク ^タ ンネジ ^ク	1
18		D1457-055-B00	WASHER	レンケツシ ^ク ク ^タ ンネジ ^ク サ ^カ ネ	1
19		B1659-484-000	SLIDE BLOCK	ウワオクリホ ^ウ カクコ ^マ	1
20		103-13708	WALKING BAR GUIDE	ウワオクリホ ^ウ カ ^イ ト ^ク	1
21		211-22858	UPPER FEED COVER ASM., FRONT	ウワオクリカハ ^ク -(マ ^イ) (クミ)	1
22		211-22809	UPPER FEED COVER, FRONT	ウワオクリカハ ^ク -(マ ^イ)	(1)
23		D1481-241-E00	FELT	ウワオクリ カハ ^ク -フェルト (マ ^イ)	(1)
24		CQ-3030000-00	OIL WICK	エシソ	(0.2)
25		211-22957	UPPER FEED COVER ASM., REAR	ウワオクリカハ ^ク -(ア ^ト) (クミ)	1
26		211-22908	UPPER FEED COVER, REAR	ウワオクリカハ ^ク -(ア ^ト)	(1)
27		D1483-241-E00	FELT	ウワオクリ カハ ^ク -フェルト (ウシロ)	(1)
28		CQ-3030000-00	OIL WICK	エシソ	(0.2)
29		D1484-241-E00	PIN	ウワオクリ カハ ^ク -イ ^タ ホ ^ウ ネ ヒソ ^ン	(1)
30		D1485-241-E00	UPPER FEED COVER SPRING	ウワオクリ カハ ^ク -イ ^タ ホ ^ウ ネ	1
31		D1486-241-E00	UPPER FEED COVER HINGE	ウワオクリカハ ^ク -チヨウツカ ^イ	1
32		NS-6150310-SP	NUT 15/64-28	ロツカクナツト 15/64-28	1
33		NS-6620310-SP	NUT 3/16-32	ロツカクナツト 3/16-32	1
34		NS-6660430-SP	NUT 1/4-40	ロツカクナツト 1/4-40	1
35		SS-6151780-SP	SCREW 15/64-28 L=17.0	ヒラネジ ^ク 15/64-28 L=17	1
36		B1471-241-H00	SCREW	ネジ ^ク	1
37		SS-9161610-SP	SCREW 1/4-24 L=16	ロツカクホ ^{ルト} 1/4-24 L=16	1
38		SS-8660610-TP	SCREW 1/4-40 L=6	トメネジ ^ク 1/4-40 L=6	2
39		SS-7110510-SP	SCREW 11/64-40 L=5	マルヒラネジ ^ク 11/64-40 L=5	1
40		SS-7110910-SP	SCREW	マルヒラネジ ^ク 11/64-40 L=8.5	2
41		SS-7111120-SP	SCREW 11/64-40 L=10.5	マルヒラネジ ^ク 11/64-40 L=10.5	2
42		SS-7110710-SP	SCREW 11/64-40 L=7	マルヒラネジ ^ク 11/64-40 L=7	1
43		SS-7110710-SP	SCREW 11/64-40 L=7	マルヒラネジ ^ク 11/64-40 L=7	4
44		WP-0450000-SD	WASHER 4.5X8X0.5	ヒラサ ^カ ネ 4.5X8X0.5	1
45		211-22502	LOWER SHAFT	シモシ ^ク	1
46		B1853-241-H00	PRESSER FOOT SHUTTLE BODY	ナカカ ^マ オサ ^イ	1
47		B9117-201-000	BOBBIN	ホ ^ウ ヒソ ^ン	1
48		B1304-012-A00	OIL FELT	シモシ ^ク アトメタル フェルト	1
49		D1153-141-E00	OIL ADJUSTING SCREW	カマ ^ユ ヨウ チヨウセツ ^ク ネジ ^ク	1
50		SS-8150710-SP	SCREW 15/64-28 L=7	トメネジ ^ク 15/64-28 L=7	1
51		SS-8150710-SP	SCREW 15/64-28 L=7	トメネジ ^ク 15/64-28 L=7	1
52		SS-6111620-SP	SCREW 11/64-40 L=16.0	ヒラネジ ^ク 11/64-40 L=16	1
53		D1841-141-E00	THRUST COLLAR	シモシ ^ク スラストウケ	1
54		SS-8660410-SP	SCREW 1/4-40 L= 4.2	トメネジ ^ク 1/4-40 L=4.2	2
55		B1155-141-H00	OIL PIEP	キユウ フェルト	1
56		CQ-2000000-00	OIL WICK	エシソ	0.1
57		CQ-2020000-00	OIL WICK	エシソ	0.1
58		211-22601	LOWER SHAFT METAL, FRONT	シモシ ^ク マメタル	1
59		D1803-141-E00	BUSHING, INTERMEDIATE	シモシ ^ク ナカメタル	1
60		B1804-141-H00	BUSHING, REAR	シモシ ^ク アトメタル	1
61		B1830-241-HA0	HOOK ASM.	カマ (クミ)	1
62		B1837-241-H00	BOBBIN CASE ASM.	ホ ^ウ ヒソ ^ン ケ-ス (クミ)	1
63		D1152-141-E00	GASKET	ア ^フ ラ ^タ マ ^リ ホ ^ウ ツキン	1
64		D1154-141-E00	OIL RESERVOIR COVER PLATE	ア ^フ ラ ^タ マ ^リ ア ^テ イ ^タ	1
65		D1151-141-E00	OIL RESERVOIR COVER	ア ^フ ラ ^タ マ ^リ ア ^テ	1
66		SS-8110320-SP	SCREW 11/64-40 L= 3.2	トメネジ ^ク 11/64-40 L=3.2	1
67		SS-5660440-SP	SCREW 1/4-40 L= 4.0	トメネジ ^ク 1/4-40 L=4	1
68		SS-6111210-SP	SCREW 11/64-40 L=12	ヒラネジ ^ク 11/64-40 L=12	6
69		NS-6110420-SP	NUT 11/64-40	ロツカクナツト 11/64-40	1
70		B3508-019-000	WASHER	ハイユ ^ウ ホ ^ウ ツキン	1
71		CQ-2020000-00	OIL WICK	エシソ	0.1

6. LUBRICATION COMPONENTS

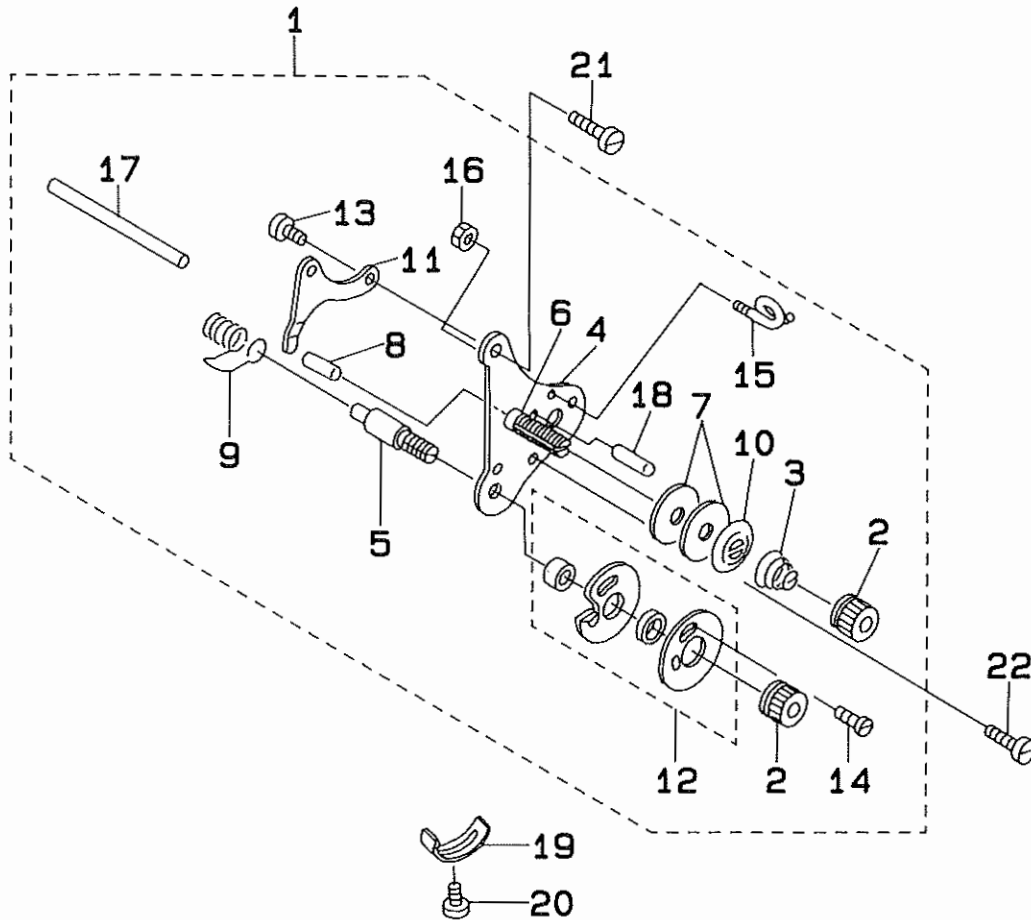
給油関係



REF.NO.	NOTE	PART NO.	DESCRIPTION	ヒ	ン	メ	イ	AMT.										
1		B8217-241-H00	OIL RESERVOIR	ア	ラ	タ	マリ	1										
2		B8218-241-H00	OIL PAD	ア	ラ	タ	マリ フィルト	1										
3		B3502-115-000	OIL WICK RETAINER	ユ	シ	ン	サ	イ	カ	ナ	ク	1						
4		D3501-241-E00	OIL TANK	オ	イ	ル	タンク	1										
5		D3502-241-E00	OIL TANK COVER	タンク	カ	バ	1											
6		D3503-241-E00	FELT	タンク	フィ	ルト	1											
7		D3504-241-E00	OIL SPONGE	カン	リ	ユ	ウ	コ	ミ	ヨ	ク	1						
8		B1437-051-000	OIL WICK RETAINER	ヨ	ウ	ト	ウ	セ	ン	フ	ウ	チ	ユ	シ	ン	サ	イ	1
9		B3508-512-000	OIL FELT HOLDER	カン	リ	ユ	ウ	フィ	ルト	A	オ	サ	1					
10		211-24201	FELT	カン	リ	ユ	ウ	フェ	ルト	1								
11		CQ-2020000-00	OIL WICK	ユ	シ	ン	0.4											
12		CQ-2020000-00	OIL WICK	ユ	シ	ン	0.1											
13		CQ-2020000-00	OIL WICK	ユ	シ	ン	0.2											
14		CQ-2020000-00	OIL WICK	ユ	シ	ン	0.3											
15		D3505-241-E00	OIL WICK	デ	ン	ヒ	ン	サ	イ	シ	ク	ユ	シ	ン	A	1		
16		CQ-2020000-00	OIL WICK	ユ	シ	ン	0.2											
17		CQ-2020000-00	OIL WICK	ユ	シ	ン	0.9											
18		CQ-2020000-00	OIL WICK	ユ	シ	ン	0.3											
19		CQ-2020000-00	OIL WICK	ユ	シ	ン	0.2											
20		CQ-2020000-00	OIL WICK	ユ	シ	ン	0.9											
21		BP-6000000-00	VINYL TUBE, WHITE D=6	ビ	ニ	ール	ハ	イ	フ	0.8								
22		D3506-241-E00	PIPE HOLDER	カン	リ	ユ	ウ	フィ	ルト	ハ	イ	フ	サ	イ	カ	ネ	1	
23		SS-7080510-TP	SCREW 1/8-44 L=4.5	マル	ヒ	ラ	ネ	ジ	1/8-44	L=4.5	2							
24		SS-7111810-SP	SCREW 11/64-40 L=18	マル	ヒ	ラ	ネ	ジ	11/64-40	L=18	1							
25		SS-7111120-SP	SCREW 11/64-40 L=10.5	マル	ヒ	ラ	ネ	ジ	11/64-40	L=10.5	2							
26		SS-7110710-SP	SCREW 11/64-40 L=7	マル	ヒ	ラ	ネ	ジ	11/64-40	L=7	1							
27		GES-12153000	OIL WICK HOLDER	ソ	ク	セ	ン	ハ	ン	ト	A	3						
28		SS-7110710-SP	SCREW 11/64-40 L=7	マル	ヒ	ラ	ネ	ジ	11/64-40	L=7	1							

7. THREAD TENSION COMPONENTS

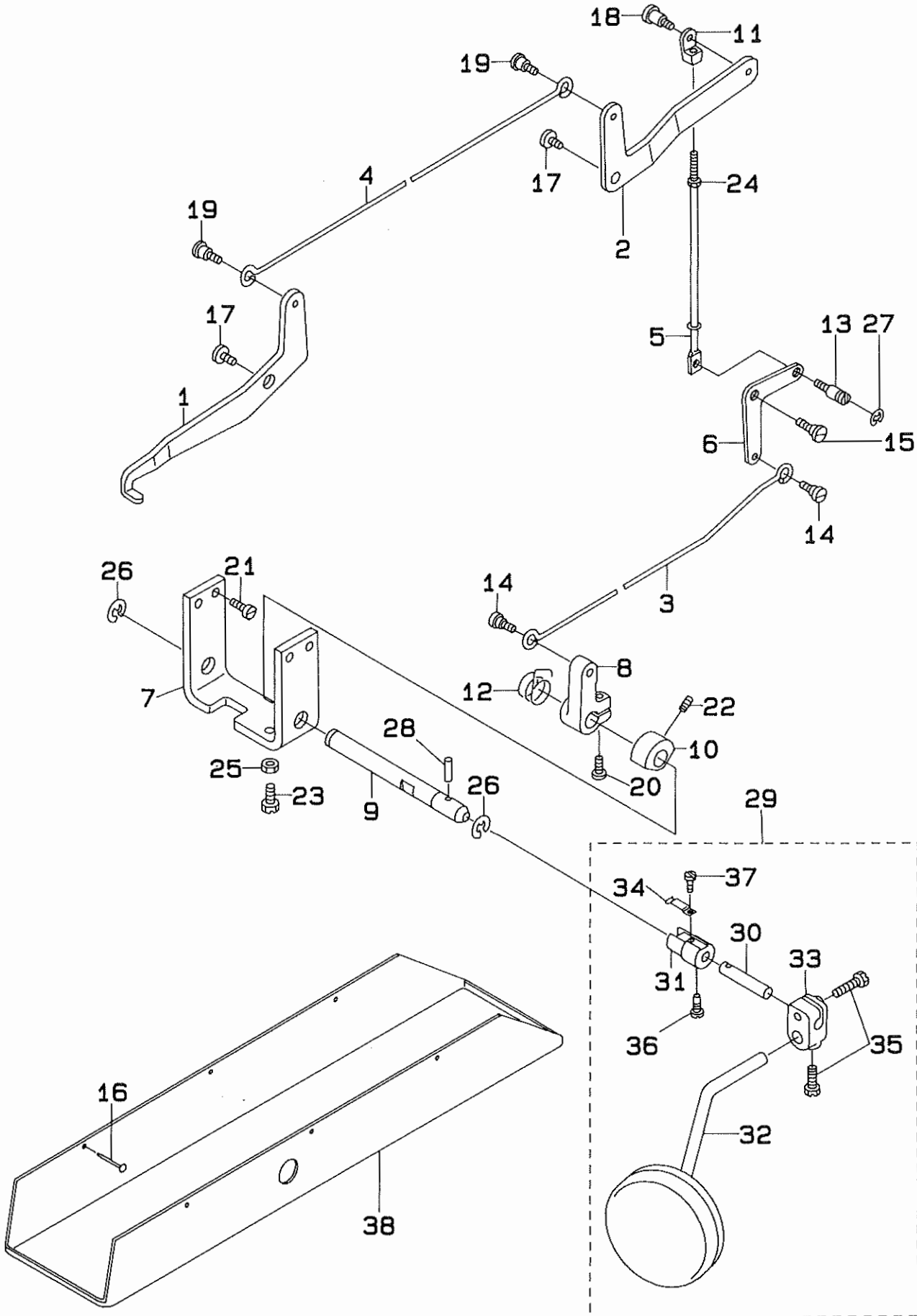
糸調子関係



REF.NO.	NOTE	PART NO.	DESCRIPTION	ヒ	ソ	メ	イ	AMT.	
1		B3121-245-0A0	TENSION CONTROLLER ASM.	イ	ト	ヨ	ウ	クミ	1
2		B3125-012-000	THREAD TENSION STUD NUT	イ	ト	ヨ	ウ	ナツ	(2)
3		B3129-053-000	TENSION SPRING	イ	ト	ヨ	ウ	ハネ	(1)
4		B3121-245-000	TENSION POST BASE	イ	ト	ヨ	ウ	タ ^イ	(1)
5		B3123-051-000	TAKE-UP SPRING STUD	イ	ト	リ	ハネ	シク	(1)
6		B3124-051-000	TENSION STUD	イ	ト	ヨ	ウ	ホウ	(1)
7		B3126-051-000	TENSION DISC	イ	ト	ヨ	ウ	サラ	(2)
8		B3127-051-000	TENSION RELEASE PIN, SHORT	イ	ト	ル	メ	ヒン	(1)
9		B3128-051-000	THREAD TAKE-UP SPRING, A	イ	ト	リ	ハネ		(1)
10		B3132-051-000	TENSION DISC HOLDER	イ	ト	ヨ	ウ	サラ オサ	(1)
11		B3134-051-000	TENSION RELEASE LEVER	イ	ト	ル	メ	イ	(1)
12		B3137-051-0A0	TAKE-UP SPRING GUIDE DISC ASM.	イ	ト	リ	ハネ	アン	(1)
13		SD-0470281-SP	HINGE SCREW D=4.7 H=2.8	タ	ン	ネ	シ	D=4.7 H=2.8	(2)
14		SS-4080610-SP	SCREW 1/8-44 L=6.4	ナ	ハ	ネ	シ	1/8-44 L=6.4	(1)
15		B3114-761-000	FRAME THREAD GUIDE B	イ	ト	アン	ナイ	B	(1)
16		NS-6060350-SP	NUT 3/32-56	ロ	ツ	カ	ナツ	3/32-56	(1)
17		B3122-053-000	TENSION RELEASE BAR	イ	ト	ル	メ	オシ	(1)
18		PS-0200122-K0	SPRING PIN 2.0X12	ス	プ	リ	ン	ク ^ヒ ン 2.0X12	(1)
19		B3138-512-000	TAKE-UP SPRING ADJUSTING PLATE	イ	ト	リ	ハネ	アン	1
20		SS-7090520-SP	SCREW 9/64-40 L= 4.5	マ	ル	ヒ	ラ	ネ	1
21		SS-7110710-SP	SCREW 11/64-40 L=7	マ	ル	ヒ	ラ	ネ	1
22		SS-2090710-SP	SCREW 9/64-40 L=7	マ	ル	サ	ラ	ネ	1

8. KNEE LIFTER & OIL PAN COMPONENTS

膝上げ・油受け関係

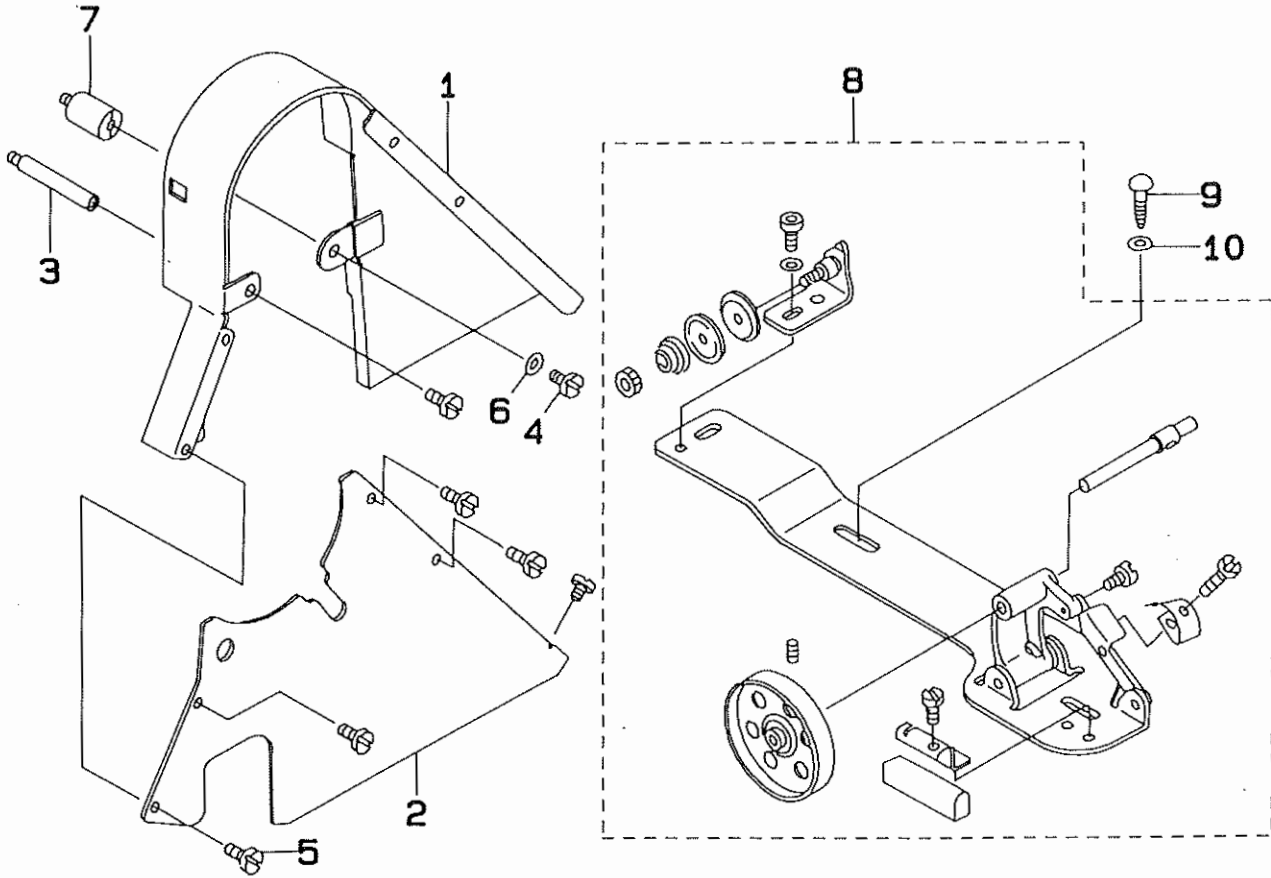


From the library of: Diamond Needle Corp

REF.NO.	NOTE	PART NO.	DESCRIPTION	ヒ シ メ イ	AMT.
1		211-23104	KNEE LIFTER LIFTING LEVER, A	ヒサ ^{アケ} テコ A	1
2		211-23203	KNEE LIFTER LIFTING LEVER, B	ヒサ ^{アケ} テコ B	1
3		211-23302	SIDE BAR, A	ヒサ ^{アケ} ヨコホ ^ウ A	1
4		211-23401	SIDE BAR, B	ヒサ ^{アケ} ヨコホ ^ウ B	1
5		211-08501	BAR	アツリホ ^ウ	1
6		211-23500	KNEE LIFTER LIFTING LINK ARM	ヒサ ^{アケ} リンクウテ ^テ	1
7		211-23609	KNEE LIFTER LIFTING BASE	ヒサ ^{アケ} ト ^タ イ	1
8		211-23708	KNEE LIFTER LIFTING ARM	ヒサ ^{アケ} ウテ ^テ	1
9		211-23807	KNEE PUT SIDE BAR	ヒサ ^{アケ} ヨコホ ^ウ	1
10		211-23906	STOPPER	ヒサ ^{アケ} ストッパ ^ー	1
11		B3416-141-H00-A	SWIVEL	ツリ ホ ^ウ タ ^ル マ	1
12		105-27000	SPRING	ヒサ ^{アケ} モト ^シ ハ ^ネ	1
13		B3416-552-000	CONNECTING ROD HINGE SCREW	ヒサ ^{アケ} ヨコホ ^ウ タ ^ン ネシ ^テ	1
14		SD-0790431-SP	HINGE SCREW D= 7.94 H= 4.3	タ ^ン ネシ ^テ D=7.94 H=4.3	2
15		SD-0720331-SP	HINGE SCREW D= 7.24 H= 3.3	タ ^ン ネシ ^テ D=7.24 H=3.3	1
16		105-39906	SET NAIL	トメクキ ^テ	6
17		SD-0790361-SP	HINGE SCREW D= 7.94 H= 3.6	タ ^ン ネシ ^テ D=7.94 H=3.6	2
18		SD-0790351-SP	HINGE SCREW D=7.9 H=3.5	タ ^ン ネシ ^テ D=7.9 H=3.5	1
19		SD-0790431-SP	HINGE SCREW D= 7.94 H= 4.3	タ ^ン ネシ ^テ D=7.94 H=4.3	2
20		SS-6121610-SP	SCREW 3/16-28 L=15.5	ヒラネシ ^テ 3/16-28 L=15.5	1
21		SM-6061602-TP	SCREW M6 L=16	ロツカクアナホ ^{ルト}	4
22		SS-8660612-TP	SCREW 1/4-40 L= 6.0	トメネシ ^テ 1/4-40 L=6	1
23		SS-9661610-CP	SCREW 1/4-40 L=16	ロツカクホ ^{ルト} 1/4-40 L=16	2
24		NS-6620310-SP	NUT 3/16-32	ロツカクナツト 3/16-32	1
25		NS-6660430-SP	NUT 1/4-40	ロツカクナツト 1/4-40	2
26		RE-1000000-KO	E-RING	Eカ ^タ メワ	2
27		RE-0500000-KO	E-RING	Eカ ^タ メワ 5	1
28		B3432-521-000	PIN	ヒサ ^{アケ} ツキ ^テ カソコ ^ウ ヒ ^{オン}	1
29		105-28651	KNEE PRESS ROD BRACKET	ヒサ ^{アケ} トリツケウテ ^テ (クミ)	1
30		105-28602	KNEE PRESS ROD B	ヒサ ^{アケ} ヨコホ ^ウ B	(1)
31		105-28701	JOINT	ヒサ ^{アケ} ツキ ^テ	(1)
32		110-23751	KNEE PRESS PLATE ASM.	ヒサ ^{アケ} テイタ (クミ)	(1)
33		B3427-521-000	KNEE PRESS ROD MOUNTING ARM	ヒサ ^{アケ} タテジ ^ク トリツケウテ ^テ	(1)
34		B3428-521-000	PRESSER SPRING	ヒサ ^{アケ} テシ ^ク オサエハ ^ネ	(1)
35		SS-9182010-SN	SCREW 9/32-20 L=20	ロツカクホ ^{ルト} 9/32-20 L=20	(2)
36		SS-7151550-SP	SCREW 15/64-28 L=14.5	マルヒラネシ ^テ 15/64-28 L=14.5	(1)
37		SS-7090510-SP	SCREW 9/64-40 L= 4.6	マルヒラネシ ^テ 9/64-40 L=4.6	(1)
38		211-24102	OIL PAN	アブラウケ	1

9. BELT COVER & THREAD WINDER COMPONENTS

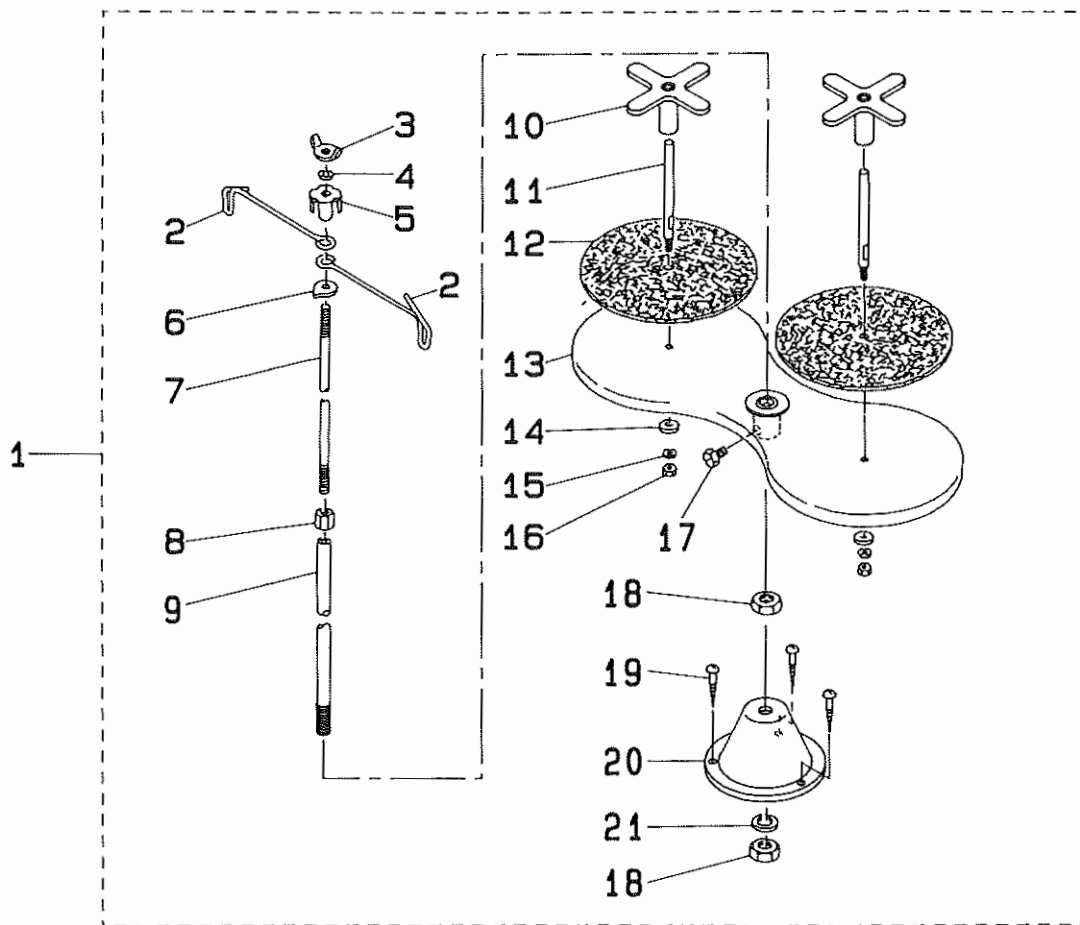
ベルトカバー・糸巻き関係



REF.NO.	NOTE	PART NO.	DESCRIPTION	ヒンメイ	AMT.
1		D8230-241-E00	BELT COVER	ベルトカバー	1
2		102-18006	BELT COVER PLATE	ベルトカバー-フタ	1
3		D8232-241-E00	BELT COVER SUPPORT A	ベルトカバー-シチュウ A	1
4		SS-7150740-SP	SCREW 15/64-28 L=7	マルヒラネジ 15/64-28 L=7	1
5		SS-7110510-SP	SCREW 11/64-40 L=5	マルヒラネジ 11/64-40 L= 5	6
6		WP-0621016-SD	WASHER 6.2X13X1	ヒラサカネ 6.2X13X1	1
7		D8233-241-E00	BELT COVER SUPPORT B	ベルトカバー-シチュウ B	1
8		B3201-012-0A0	BOBBIN WINDER ASM.	イトマキ ソウチ (クミ)	1
9		SK-3482500-SC	WOOD SCREW D=4.8 L=25	マルモクネジ D=4.8 L=25	2
10		WP-0501016-SC	WASHER 5X10.5X1	ヒラサカネ 5X10.5X1	2

10. THREAD STAND COMPONENTS

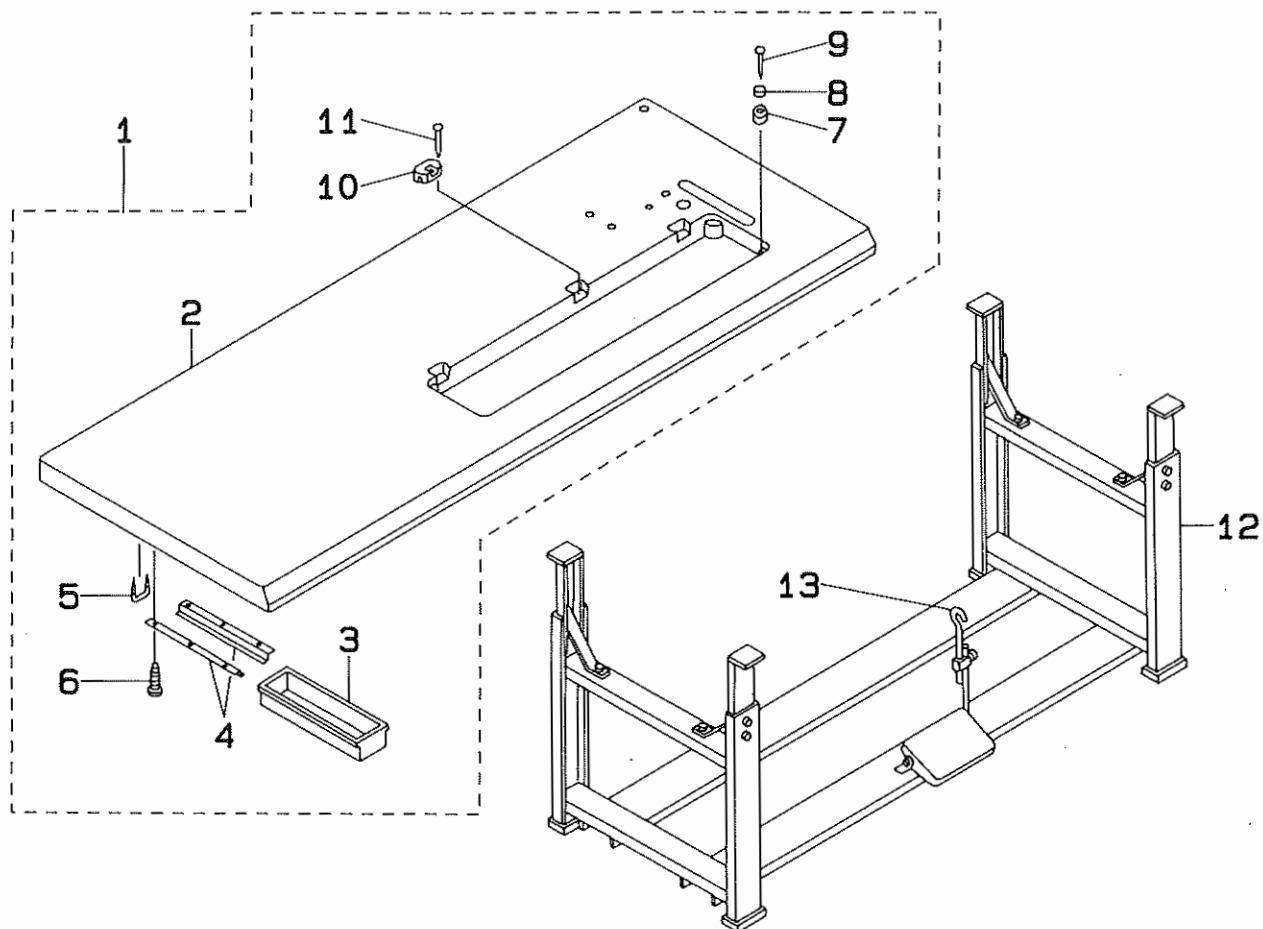
糸立て関係



REF.NO.	NOTE	PART NO.	DESCRIPTION	ヒ	ソ	メ	イ	AMT.
1		B3301-012-0A0	THREAD STAND ASM.	糸	タ	テ	ソウチ(クミ)	1
2		B3307-012-000	THREAD GUIDE	糸	タ	テ	イアンナイ	(2)
3		B3310-012-000	POSITION CUP SET SCREW	糸	タ	テ	イアンナイ シメネジ	(1)
4		WS-0641560-KR	SPRING WASHER 6.4X11.9X1.5	ハ	ネ	サ	カネ 6.4X11.9X1.5	(1)
5		B3309-012-000	POSITION CUP	糸	タ	テ	イアンナイ マツリトメ	(1)
6		B3308-012-000	ROD WASHER	糸	タ	テ	イアンナイウケ	(1)
7		B3306-012-000	SPOOL ROD	糸	タ	テ	ウエカン	(1)
8		NM-6061061-SE	NUT M6	ロ	ツ	カ	ナツト M6 10X11.5X10	(1)
9		B3302-012-000	SPOOL REST ROD	糸	タ	テ	シタカン	(1)
10		B3312-012-000	SPOOL RETAINER	糸	マ	キ	フレトメ	(2)
11		B3305-012-000	SPOOL PIN	糸	マ	キ	ウケホウ	(2)
12		B3311-012-000	SPOOL REST CUSHION	糸	マ	キ	ウケサ	(2)
13		111-83209	SPOOL REST	糸	マ	キ	ウケ	(1)
14		WP-0560860-SE	WASHER 5.6X12X0.8	ヒ	ラ	サ	カネ 5.6X12X0.8	(2)
15		WS-0531060-KR	SPRING WASHER 5.3X8.3X1	ハ	ネ	サ	カネ 5.3X8.3X1	(2)
16		NS-6123881-SE	NUT 3/16-28	ロ	ツ	カ	ナツト 3/16-28	(2)
17		SM-9061080-SE	SCREW M6 L=10	ロ	ツ	カ	ホルト M6 L=10	(1)
18		NM-6100663-SE	NUT M10	ロ	ツ	カ	ナツト M10 3ｼﾝ	(2)
19		SK-3452000-SE	WOOD SCREW D=4.5 L=20	マ	ル	モ	クネジ D=4.5 L=20	(3)
20		B3301-012-000	SPOOL STAND	糸	タ	テ	タイ	(1)
21		WS-1002560-KR	SPRING WASHER 10X18X2.5	ハ	ネ	サ	カネ 10X18X2.5	(1)

11. TABLE COMPONENTS

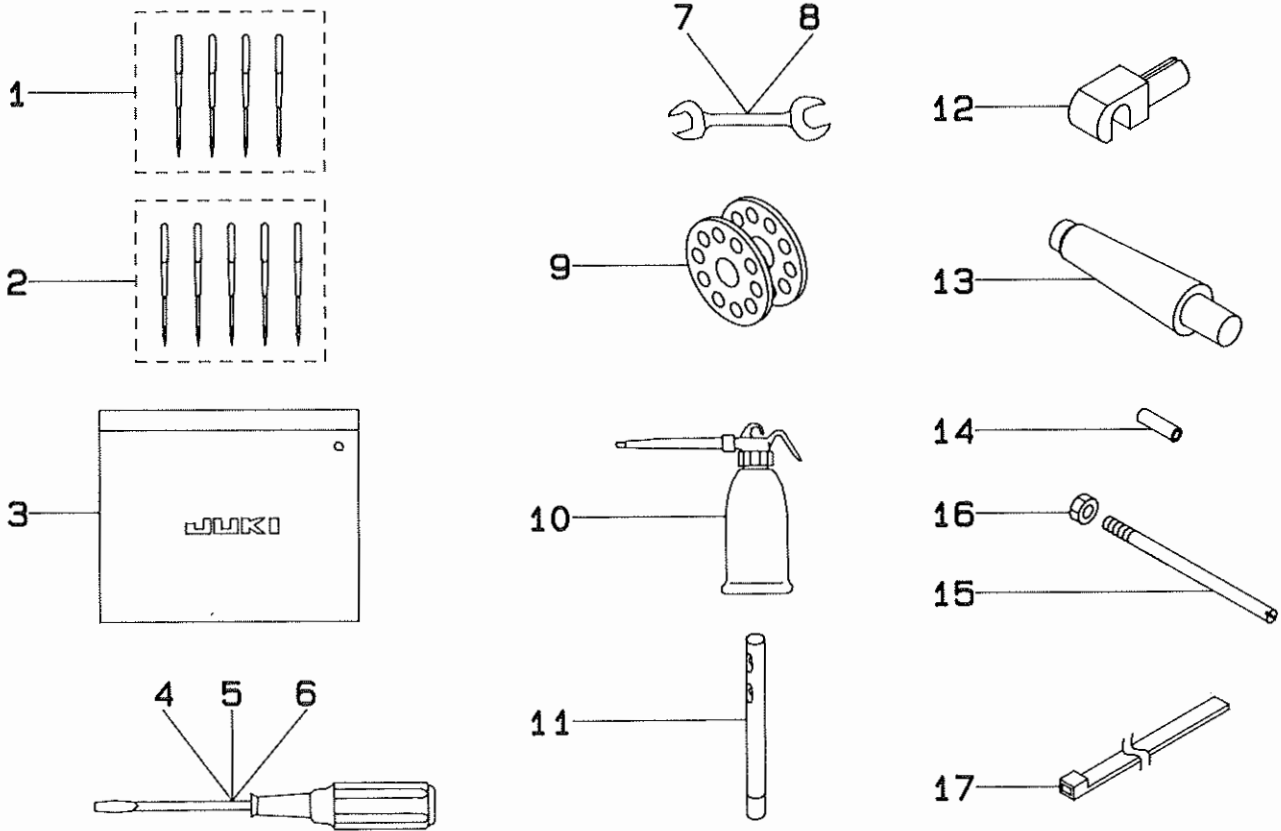
脚卓関係



REF.NO.	NOTE	PART NO.	DESCRIPTION	ヒ	ソ	メ	イ	AMT.
1		211-17759	TABLE	テ-プ ^ル				1
2		211-17700	TABLE (DNU-261H)	テ-プ ^ル				(1)
3		D8203-555-B00	DRAWER	ヒキタ ^シ				(1)
4		B8204-012-000	DRAWER SUPPORT	ヒキタ ^シ				(2)
5		D8204-555-D00	DRAWER STOPPER	ヒキタ ^シ				(1)
6		SK-3311600-SE	WOOD SCREW D=3.1 L=16	モクネジ ^メ				(6)
7		B8209-012-000	RUBBER CUSHION	トウフ ^{クッション}				(4)
8		B8206-012-000	FELT CUSHION	トウフ ^{クッション}				(4)
9		105-39906	SET NAIL	トメクキ ^メ				(4)
10		105-29600	WASHER	ヒンシ ^メ				(3)
11		105-39906	SET NAIL	トメクキ ^メ				(6)
12		211-24458	STAND ASM.	キヤク ^{クミ}				1
13		B7114-012-0A0	MOTOR CONNECTING ROD ASM.	レンケツホ ^ウ				1

12. ACCESSORIES PARTS COMPONENTS

付属品関係



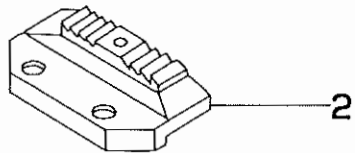
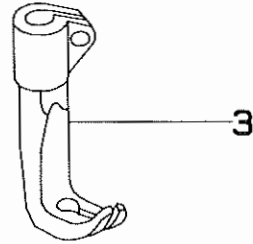
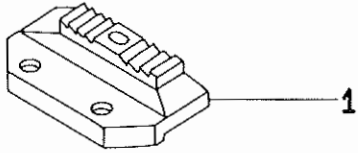
REF.NO.	NOTE	PART NO.	DESCRIPTION	ヒンメイ	AMT.
1	#01	MDP-170B2304	NEEDLE DPX17 #23-4	ハリ DPX17 #23-4	1
2	#02	MC-3720016-05	NEEDLE BAR SY3355 160-5	ハリ SY3355 160-5	1
3		B9101-552-000	ACCESSORY BOX	アクセサリー箱	1
4		B9109-555-000	SCREW DRIVER, LARGE	ドライバー- 大	1
5		B9110-012-000	SCREW DRIVER, MIDDLE	ドライバー- (中)	1
6		B9111-012-000	SCREW DRIVER SMALL	ドライバー- (小)	1
7		B9112-012-000	WRENCH (11X14)	リョウケチ スナ(大)	1
8		B9113-012-000	WRENCH (9X10)	リョウケチ スナ(中)	1
9		B9117-201-000	BOBBIN	ホビーン	4
10		B9121-141-HA0	OILER ASM.	アブラサシ (ケミ)	1
11		B1114-012-000	THREAD GUIDE PIN	イトアンナイホウ	2
12		B8213-012-000	BED HINGE CONNECTION	ヒンジツク	3
13		B8216-057-0A0	HEAD SUPPORT ASM.	トウブ ササホウ (ケミ)	1
14		BT-0630520-Z0	HOLDER COVER	ケンシユツキ ササシツク カバー	1
15		101-29005	SYNCHRONIZER HOLDER STUD	ケンシユツキ ササシツク	1
16		NS-6150430-SP	NUT 15/64-28	ワツカクナツ 15/64-28	1
17		GES-12153000	OIL WICK HOLDER	ツクセンハント A	1

Note (注記) #01.....Except JE
#02.....For JE

JEは除く
JE用

13. GAUGE COMPONENTS

ゲージ関係



REF.NO.	NOTE	PART NO.	DESCRIPTION	ヒ	ソ	メ	イ	AMT.
1		D1613-241-E00	FEED DOG 4X2.5	オクリハ°	ハリアナ	4X2.5		1
2		D1613-241-E0A	FEED DOG 2.6X2.2	オクリハ°	ハリアナ	2.6X2.2		1
3		D1470-241-E0A	WALKING FOOT	ウリオクリアシ	(サキリタイフ°)			1

NUMERICAL INDEX OF PARTS

索引

Part No. 品番	Page 頁	Ref. No.	Part No. 品番	Page 頁	Ref. No.	Part No. 品番	Page 頁	Ref. No.	Part No. 品番	Page 頁	Ref. No.
A1111-007-000	2	8	B1624-586-000	8	22	B9117-201-000	10	47	D3501-241-E00	11	4
BP-6000000-00	11	21	B1627-241-H00	8	15	B9117-201-000	18	9	D3502-241-E00	11	5
BT-0630520-Z0	18	14	B1634-241-H00	8	24	B9121-141-HA0	18	10	D3503-241-E00	11	6
B1103-051-000	2	23	B1636-141-H00	8	27	CQ-2000000-00	10	56	D3504-241-E00	11	7
B1103-141-H00	2	24	B1637-141-H00	8	26	CQ-2020000-00	4	19	D3505-241-E00	11	15
B1105-241-H00-A	2	5	B1638-141-H00	8	47	CQ-2020000-00	4	20	D3506-241-E00	11	22
B1112-241-HA0	2	6	B1646-241-H00	8	20	CQ-2020000-00	6	35	D8203-555-B00	17	3
B1112-241-H00	2	7	B1648-122-000	8	23	CQ-2020000-00	8	53	D8204-555-D00	17	5
B1114-012-000	18	11	B1650-241-H00	8	14	CQ-2020000-00	10	57	D8230-241-E00	15	1
B1118-241-H00	2	4	B1651-141-H00	8	5	CQ-2020000-00	10	71	D8232-241-E00	15	3
B1128-522-000	2	16	B1659-484-000	10	19	CQ-2020000-00	11	11	D8233-241-E00	15	7
B1129-563-000	2	21	B1702-012-000	8	62	CQ-2020000-00	11	12	GES-12153000	11	27
B1130-521-0A0	2	11	B1702-012-000	10	11	CQ-2020000-00	11	13	GES-12153000	18	17
B1130-521-000	2	12	B1703-241-H00	8	66	CQ-2020000-00	11	14	HC-3720016-00	6	19
B1131-521-000	2	13	B1705-155-000	8	71	CQ-2020000-00	11	16	HC-3720016-05	18	2
B1132-521-000	2	14	B1706-155-000	8	69	CQ-2020000-00	11	17	HDP-170B2300	6	18
B1140-051-000	2	17	B1707-155-000	8	70	CQ-2020000-00	11	18	HDP-170B2304	18	1
B1147-141-H00	8	28	B1708-241-H00	8	61	CQ-2020000-00	11	19	NH-6061061-SE	16	8
B1148-141-H00	8	29	B1804-141-H00	10	60	CQ-2020000-00	11	20	NH-6100663-SE	16	18
B1155-141-H00	10	55	B1830-241-HA0	10	61	CQ-2520000-00	4	17	NS-2820850-SA	6	41
B1156-115-000	2	18	B1837-241-H00	10	62	CQ-2520000-00	4	44	NS-6060350-SP	12	16
B1170-246-000	2	22	B1853-241-H00	10	46	CQ-2520000-00	4	45	NS-6110420-SP	10	69
B1202-241-H00	4	4	B1906-051-000	6	33	CQ-2520000-00	6	31	NS-6123881-SE	16	16
B1203-051-000	4	9	B2115-271-000	8	25	CQ-3030000-00	4	18	NS-6150310-SP	10	32
B1203-241-H00	4	5	B3009-141-H0B	6	7	CQ-3030000-00	10	24	NS-6150430-SP	18	16
B1204-241-H00	4	6	B3114-761-000	12	15	CS-1271012-SH	4	15	NS-6620310-SP	6	25
B1209-241-H00	4	8	B3121-245-0A0	12	1	CS-147101A-SH	8	57	NS-6620310-SP	10	33
B1210-051-000	4	10	B3121-245-000	12	4	CS-147101A-SH	8	79	NS-6620310-SP	14	24
B1211-141-H00	4	7	B3122-053-000	12	17	CS-1471012-SH	8	58	NS-6660430-SP	10	34
B1211-226-000	4	11	B3123-051-000	12	5	CS-1471012-SH	8	80	NS-6660430-SP	14	25
B1212-012-000	4	12	B3124-051-000	12	6	D1151-141-E00	10	65	NS-6680320-SP	8	51
B1213-012-000	4	13	B3125-012-000	12	2	D1152-141-E00	10	63	NS-6680410-SP	8	50
B1213-012-000	10	12	B3126-051-000	12	7	D1153-141-E00	10	49	NS-6680410-SP	8	52
B1230-051-000	4	14	B3127-051-000	12	8	D1154-141-E00	10	64	NS-6680410-SP	8	78
B1301-241-H00	4	32	B3128-051-000	12	9	D1158-241-E00	2	2	PS-0200122-K0	12	18
B1302-241-H00	4	33	B3129-053-000	12	3	D1206-241-E00	4	3	PS-0400182-K0	8	48
B1303-241-H00	4	34	B3132-051-000	12	10	D1401-241-E00	6	13	PT-0301600-S0	6	23
B1304-012-A00	10	48	B3134-051-000	12	11	D1408-241-E00	6	14	RC-1400001-KP	8	55
B1305-012-0A0	4	37	B3137-051-0A0	12	12	D1411-241-E00	6	16	RE-0500000-KP	14	27
B1306-155-0A0	4	38	B3138-512-000	12	19	D1412-241-E00	6	15	RE-0500711-KP	8	49
B1307-155-0A0	4	39	B3201-012-0A0	15	8	D1420-241-E00	6	20	RE-0700000-K0	6	24
B1308-155-0A0	4	40	B3301-012-0A0	16	1	D1425-241-E00	6	10	RE-0700000-K0	6	52
B1308-241-H00	4	35	B3301-012-000	16	20	D1426-241-E00	6	11	RE-1000000-K0	14	26
B1309-115-000	4	36	B3302-012-000	16	9	D1450-055-B00	10	13	RO-0742401-00	8	54
B1419-245-000	6	3	B3305-012-000	16	11	D1453-241-E00	10	14	RO-1331701-00	4	46
B1421-241-H00	6	2	B3306-012-000	16	7	D1454-055-B00	10	15	SD-0380551-SL	2	15
B1424-158-000	6	9	B3307-012-000	16	2	D1455-055-B00	10	16	SD-0470281-SP	12	13
B1434-241-H00	6	5	B3308-012-000	16	6	D1457-055-B00	10	18	SD-0640231-SP	8	46
B1437-051-000	11	8	B3309-012-000	16	3	D1458-241-E00	10	6	SD-0720331-SP	14	15
B1456-141-H00	10	17	B3310-012-000	16	3	D1460-241-EA0	6	44	SD-0790351-SP	14	18
B1460-246-0A0	6	46	B3311-012-000	16	12	D1462-241-E00	6	48	SD-0790361-SP	14	17
B1462-053-000	6	47	B3312-012-000	16	10	D1463-241-E00	6	51	SD-0790431-SP	14	14
B1467-053-0A0	10	9	B3416-141-H00-A	14	14	D1470-241-E0A	19	3	SD-0790431-SP	14	19
B1468-053-000	10	10	B3416-552-000	14	13	D1470-241-E00	10	2	SD-0800481-SP	6	53
B1471-241-H00	10	36	B3427-521-000	14	33	D1481-241-E00	10	23	SD-1000951-SP	8	19
B1501-241-H00	6	37	B3428-521-000	14	34	D1483-241-E00	10	27	SD-1000951-SP	8	72
B1509-141-H00	6	40	B3432-521-000	14	28	D1484-241-E00	10	29	SD-1000952-SP	6	6
B1510-141-H00	6	39	B3502-115-000	11	3	D1485-241-E00	10	30	SK-3311600-SE	17	6
B1510-155-000	6	49	B3508-019-000	10	70	D1486-241-E00	10	31	SK-3452000-SE	16	19
B1512-051-000	6	42	B3508-512-000	11	9	D1613-241-E0A	19	2	SK-3482500-SC	15	9
B1515-051-000	6	43	B3517-009-000	2	19	D1613-241-E00	8	1	SH-6091602-TP	14	21
B1525-241-HA0	6	38	B7114-012-0A0	17	13	D1613-241-E00	19	1	SH-9061080-SE	16	17
B1602-241-HA0	8	67	B8204-012-000	17	4	D1620-241-E00	8	12	SS-2090710-SP	2	25
B1602-241-H00	8	68	B8206-012-000	17	8	D1623-241-EA0-A	8	16	SS-2090710-SP	2	34
B1603-141-H00	8	9	B8209-012-000	17	7	D1704-241-E00	8	65	SS-2090710-SP	12	22
B1604-012-000-A	8	7	B8213-012-000	18	12	D1803-141-E00	10	59	SS-2110915-SP	2	31
B1604-141-H00	8	4	B8216-057-0A0	18	13	D1841-141-E00	10	53	SS-3090520-SP	2	32
B1604-141-H00	8	63	B8217-241-H00	11	1	D1905-241-E00	6	32	SS-4080610-SP	12	14
B1605-241-H00-A	8	8	B8218-241-H00	11	2	D1907-241-E00	6	34	SS-4080620-TP	8	31
B1614-241-H00	8	10	B9101-552-000	18	3						
B1617-241-H00	8	17	B9109-555-000	18	4						
B1618-241-H00	8	18	B9110-012-000	18	5						
B1619-241-H00	8	11	B9111-012-000	18	6						
B1621-241-H00	8	21	B9112-012-000	18	7						
B1622-241-H00	8	13	B9113-012-000	18	8						

From the library of: Diamond Needle Corp

NUMERICAL INDEX OF PARTS

索引

Part No. 品番	Page Ref. 頁 No.	Part No. 品番	Page Ref. 頁 No.	Part No. 品番	Page Ref. 頁 No.	Part No. 品番	Page Ref. 頁 No.
SS-5660440-SP	10 67	SS-8660610-TP	10 38	211-23609	14 7		
SS-6060210-SP	2 9	SS-8660612-TP	14 22	211-23708	14 8		
SS-6090910-TP	6 45	SS-8660810-TP	8 44	211-23807	14 9		
SS-6111210-SP	10 68	SS-8661040-TP	8 43	211-23906	14 10		
SS-6111620-SP	10 52	SS-8681650-TP	4 23	211-24102	14 38		
SS-6121050-SP	8 34	SS-9161610-SP	10 37	211-24201	11 10		
SS-6121210-SP	8 35	SS-9181520-CP	4 42	211-24458	17 12		
SS-6121610-SP	8 73	SS-9182010-SN	14 35				
SS-6121610-SP	14 20	SS-9661610-CP	14 23				
SS-6151220-SP	8 41						
SS-6151440-SP	8 45	TA-0500601-HO	4 21				
SS-6151780-SP	10 35	TA-1050504-RO	2 26				
SS-6151920-SP	8 75	TA-1120804-RO	2 28				
SS-7080510-TP	6 27						
SS-7080510-TP	11 23	WP-0450000-SD	10 44				
SS-7090510-SP	14 37	WP-0501016-SC	15 10				
SS-7090520-SP	12 20	WP-0560860-SE	16 14				
SS-7090610-SP	2 35	WP-0621016-SD	15 6				
SS-7090710-SP	8 39	WP-0742016-SP	6 8				
SS-7090910-SP	6 28	WS-0531060-KR	16 15				
SS-7090920-SP	4 41	WS-0641560-KR	16 4				
SS-7110510-SP	10 39	WS-1002560-KR	16 21				
SS-7110510-SP	15 5	WZ-1052010-KP	8 56				
SS-7110710-SP	2 30						
SS-7110710-SP	2 33	101-00410	2 20				
SS-7110710-SP	10 42	101-29005	18 15				
SS-7110710-SP	10 43	102-18006	15 2				
SS-7110710-SP	11 26	103-13708	10 20				
SS-7110710-SP	11 28	103-13906	10 3				
SS-7110710-SP	12 21	103-14003	10 4				
SS-7110720-SP	2 37	103-14201	10 5				
SS-7110910-SP	10 40	103-14508	10 8				
SS-7111120-SP	2 29	103-14607	10 1				
SS-7111120-SP	8 74	105-27000	14 12				
SS-7111120-SP	10 41	105-28602	14 30				
SS-7111120-SP	11 25	105-28651	14 29				
SS-7111310-SP	6 57	105-28701	14 31				
SS-7111810-SP	6 30	105-29600	17 10				
SS-7111810-SP	11 24	105-39906	14 16				
SS-7121410-SP	8 37	105-39906	17 9				
SS-7150740-SP	6 54	105-39906	17 11				
SS-7150740-SP	15 4	110-23751	14 32				
SS-7150940-SP	2 36	111-83209	16 13				
SS-7151210-SP	8 38						
SS-7151330-SP	8 42	211-08501	14 5				
SS-7151550-SP	14 36	211-17700	17 2				
SS-7151610-SP	6 26	211-17759	17 1				
SS-7151610-SP	8 32	211-20209	2 38				
SS-7620750-SP	8 40	211-20407	2 1				
SS-7621040-SP	6 55	211-20506	2 3				
SS-7621040-SP	6 56	211-20654	2 10				
SS-7681750-TP	4 22	211-21108	4 1				
SS-8110320-SP	10 66	211-21207	4 2				
SS-8110510-SP	2 27	211-21405	6 4				
SS-8150710-SP	4 27	211-21504	6 12				
SS-8150710-SP	4 30	211-21603	6 17				
SS-8150710-SP	4 31	211-21702	6 21				
SS-8150710-SP	8 33	211-21801	6 22				
SS-8150710-SP	8 36	211-21900	6 50				
SS-8150710-SP	8 70	211-22106	8 2				
SS-8150710-SP	8 77	211-22106	8 60				
SS-8150710-SP	10 50	211-22205	8 3				
SS-8150710-SP	10 51	211-22304	8 6				
SS-8151150-SP	6 29	211-22304	8 64				
SS-8151150-SP	6 36	211-22502	10 45				
SS-8151550-SP	4 24	211-22601	10 58				
SS-8151550-SP	4 26	211-22809	10 22				
SS-8151550-SP	4 29	211-22858	10 21				
SS-8151550-SP	4 43	211-22908	10 26				
SS-8151780-SP	4 25	211-22957	10 25				
SS-8620610-TP	8 30	211-23104	14 1				
SS-8660410-SP	10 54	211-23203	14 2				
SS-8660610-TP	4 28	211-23302	14 3				
SS-8660610-TP	8 59	211-23401	14 4				
SS-8660610-TP	8 81	211-23500	14 6				

From the library of: Diamond Needle Corp

JUKI

JUKI株式会社

皮革摩切車実部(LHD)

JUKI CORPORATION

お問い合わせ、ご相談は
To order or for further
information,
please contact:

- ※このパーツリストは商品改良のため予告なく変更する場合があります。
- ※ The description covered in this parts list is subject to change for improvement of the commodity without notice.
- ※このパーツリストは、1991年8月現在の商品仕様で編集・印刷したものです。
- ※ This parts list is edited and printed in accordance with the product specifications as of June 1991.